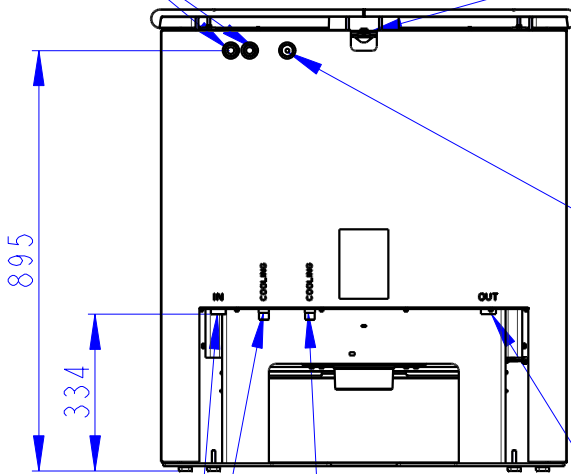


Odvzdušnovací ventil G 1/2"  
Entlüftungsventil G1/2"  
Air-escape valve G1/2"

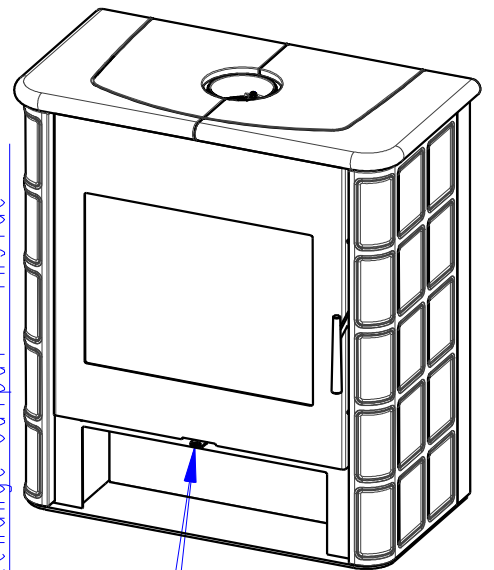
Jimka G1/2" (165 mm)  
Tauchhülse G1/2" (165 mm)  
Reservoir G1/2" (165 mm)

Vstup do výměníku G3/4" - vnitřní  
Rücklauf G3/4" - innen  
Water exchange input G3/4" - inside



Jimka G1/2" (65 mm)  
Tauchhülse G1/2" (65 mm)  
Reservoir G1/2" (65 mm)

Výstup z výměníku G3/4" - vnitřní  
Zulauf G3/4" - innen  
Water exchange output - inside



Primární vzduch  
Primärluft  
Primary air

Sekundární vzduch  
Sekundärluft  
Secondary air

Výstup z chlazení smyčky G1/2" - vnější  
Rücklauf der thermischen Ablaufsicherung G1/2" - Aussen  
Cooling loop output G1/2" - Outside

Vstup do chlazení smyčky G1/2" - vnější  
Zulauf der thermischen Ablaufsicherung G1/2" - Aussen  
Cooling loop input G1/2" - Outside

**A termék deklarált jellemzői**

| Harmonizált műszaki előírások   |                                    | ✓ EN 16510                    | ✓ DIN+                            | DIBt            | EN 13240                |
|---|------------------------------------|-------------------------------|-----------------------------------|-----------------|-------------------------|
|   |                                    | ✓ Ecodesign                   | ✓ BlmSchV2                        | ✓ 15a B-VG 2015 | EN 13229                |
| Termékosztályozás   | Type BE                            |                               |                                   |                 |                         |
|   |                                    | Névleges hőteljesítmény (nom) | Részlegesen hőteljesítmény (part) |                 |                         |
| Energetikai hatásfok  | $\eta_{nom}   \eta_{part}$         | 79,0                          | ---                               |                 | %                       |
| Szezonális helyiségfűtési hatásfok  | $\eta_{Snom}   \eta_{Spart}$       | ---                           | ---                               |                 | %                       |
| Energiahatékonysági mutató  | EEI                                | 104,6                         |                                   |                 |                         |
| Energia címke   |                                    | A                             |                                   |                 |                         |
| Üzemanyag   |                                    | Darabos fa                    |                                   |                 |                         |
| Üzemanyag hossza  |                                    | 150-350                       |                                   |                 | mm                      |
| Átlagos üzemanyag – fogyasztás  |                                    | 3,23                          | ---                               |                 | kg/h                    |
| Megengedett üzemanyag mennyiség   |                                    | 4,3                           |                                   |                 | kg/h                    |
| Üzemanyag – ellátási intervallum  |                                    | 1 óra                         |                                   |                 |                         |
| Az égési levegő mennyisége  |                                    | 40,9                          |                                   |                 | m <sup>3</sup> /h       |
| Névleges hőteljesítmény   | $P_{nom}   P_{part}$               | 10,9                          | ---                               |                 | kW                      |
| A hőcserélő névleges hőteljesítménye  | $P_{Wnom}   P_{Wpart}$             | 7,6                           | ---                               |                 | kW                      |
| Maximális üzemi víznyomás   | $P_W$                              | 2,0                           |                                   |                 | bar                     |
| Száraz füstgáz tömegáram  | $\Phi_{f,g nom}   \Phi_{f,g part}$ | 10,1                          | ---                               |                 | g/s                     |
| Átlagos füstgáz hőmérséklet   |                                    | 288                           | ---                               |                 | °C                      |
| Füstgáz kimeneti hőmérséklet  |                                    | 346                           | ---                               |                 | °C                      |
| Huzatigény  |                                    | 12                            |                                   |                 | Pa                      |
| A kémény hőmérsékleti osztálya  |                                    | T400                          |                                   |                 |                         |
| Csatlakozás a közös kéményhez   |                                    | Nem                           |                                   |                 |                         |
| Tüzelőanyag tárolása a fatüzelésű kályhák területén<br>A fa maximális felmelegedése a kályhában |                                    | Nem<br>---                    |                                   |                 | °C                      |
| Por O <sub>2</sub> = 13 %   | $PM_{nom}   PM_{part}$             | 22                            | ---                               |                 | mg/Nm <sup>3</sup>      |
| Égéstermék-kibocsátás (CO a füstgázban O <sub>2</sub> = 13 %)                                   | $CO_{nom}   CO_{part}$             | 0,0469<br>586                 | ---                               |                 | %<br>mg/Nm <sup>3</sup> |
| OGC O <sub>2</sub> = 13 %   | $OGC_{nom}   OGC_{part}$           | 29                            | ---                               |                 | mg/Nm <sup>3</sup>      |
| NO <sub>x</sub> O <sub>2</sub> = 13 %   | $NO_{xnom}   NO_{xpart}$           | 100                           | ---                               |                 | mg/Nm <sup>3</sup>      |
| Automatikus égésszabályozás   |                                    | ---                           | ---                               |                 |                         |
| Villamosenergia-fogyasztás a készenléti üzemmódban  | $e_{lsb}$                          | ---                           |                                   |                 | kW                      |
| Villamosenergia-fogyasztás  | $e_{lmax}   e_{lmin}$              | ---                           | ---                               |                 | kW                      |
| Álló légvesztesség  | $V_h$                              | ---                           |                                   |                 | m <sup>3</sup> /h       |
| Szakaszos működésre   Folytonos működésre   | INT   CON                          | INT                           |                                   |                 |                         |

**Alapvető műszaki adatok**

|  |                   |                 |  |    |
|--|-------------------|-----------------|--|----|
| Fő méretek (Magasság   Szélesség   Mélység)            | H   W   L         | 982   906   473 |  | mm |
| Az égéstér méretei (Magasság   Szélesség   Mélység)    | H   W   L         | 310   520   300 |  | mm |
| Kandalló ajtó méretei (Magasság   Szélesség   Mélység) | H   W   L         | ---   ---   --- |  | mm |
| A hátsó (oldalsó) bekötés tengelymagassága             |                   | ---             |  | mm |
| A melegvíz-cserélő térfogata                           |                   | 32              |  | l  |
| A füstcső átmérője                                     |                   | 150             |  | mm |
| A füstcsőcsonk átmérője                                | $d_{out}$         | 150             |  | mm |
| A külső levegő csatlakozás átmérője                    |                   | 125             |  | mm |
| A központi külső levegőellátás maximális hossza (cső)  |                   | 5000            |  | mm |
| Súly   | m                 | 268             |  | kg |
| Teherbírása  | $m_{chim} </sub>$ | 200             |  | kg |

## Fűtési teljesítmény (fűtőérték)

minimális helyiségméret a termék beépítéséhez

|  |   |     |                |
|--|---|-----|----------------|
| Ház szigetelés – nagyon jó (20 W/m <sup>3</sup> )    | pl. új, szigetelt ház / tartósan lakható        | 318 | m <sup>3</sup> |
| Ház szigetelés – jó (22,5 W/m <sup>3</sup> )         |   | 283 | m <sup>3</sup> |
| Ház szigetelés – közepes (32 W/m <sup>3</sup> )      |   | 199 | m <sup>3</sup> |
| Ház szigetelés – rossz (45 W/m <sup>3</sup> )        |   | 141 | m <sup>3</sup> |
| Ház szigetelés – nagyon rossz (50 W/m <sup>3</sup> ) | pl. egy régi, szigetetlen ház / házikó / kunyhó | 127 | m <sup>3</sup> |

## Távolság gyúlékony anyagoktól

nem szigetelt égéstermék-elvezetővel (a Típustáblán feltüntetett)

Megjegyzés

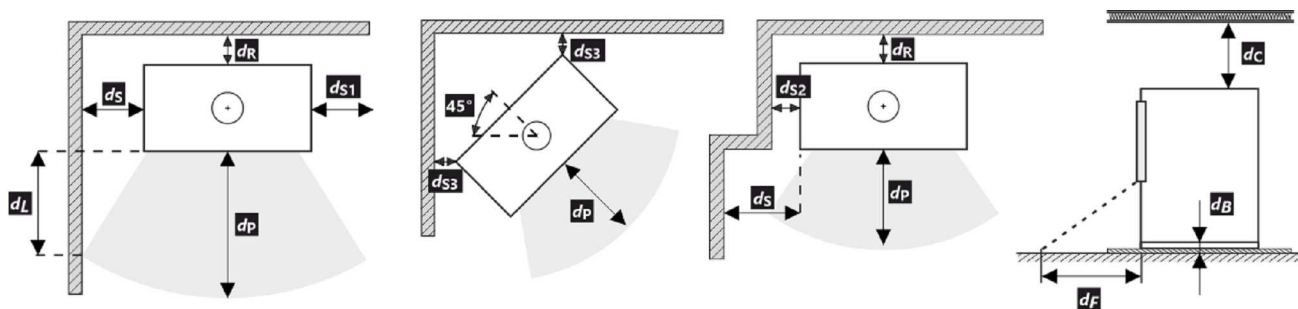
|                            |          |      |    |
|----------------------------|----------|------|----|
| Hátsó fal                  | $d_R$    | 100  | mm |
| Első                       | $d_P$    | 1000 | mm |
| Első a padlóra             | $d_F$    | 250  | mm |
| Oldalfal                   | $d_S$    | 200  | mm |
| Oldalfal üveggel           | $d_{S1}$ | ---  | mm |
| Oldalfal – bemélyedése     | $d_{S2}$ | 200  | mm |
| Oldalfal – elhelyezése 45° | $d_{S3}$ | ---  | mm |
| Oldalirányú sugárzás       | $d_L$    | 400  | mm |
| A padlóról                 | $d_B$    | 0    | mm |
| Mennyezettől               | $d_C$    | 750  | mm |

## Távolság gyúlékony anyagoktól nem szigetelt füstcsővel \*\*

|           |       |     |    |
|-----------|-------|-----|----|
| Hátsó fal | $d_R$ | --- | mm |
| Oldalfal  | $d_S$ | --- | mm |

## Távolság nem gyúlékony anyagoktól

|                        |             |     |    |
|------------------------|-------------|-----|----|
| Hátsó fal              | $d_{Rnon}$  | 80  | mm |
| Oldalfal               | $d_{Snon}$  | 200 | mm |
| Oldalfal – bemélyedése | $d_{S2non}$ | 100 | mm |



\* A termék telepítése és üzemeltetése során be kell tartani minden helyi előírást, beleértve a nemzeti és európai szabványokat érintő előírásokat is.

\*\* A távolság feltételezi, hogy a termékig legalább 25 mm vastagságú szigetelt füstcsövet használnak.