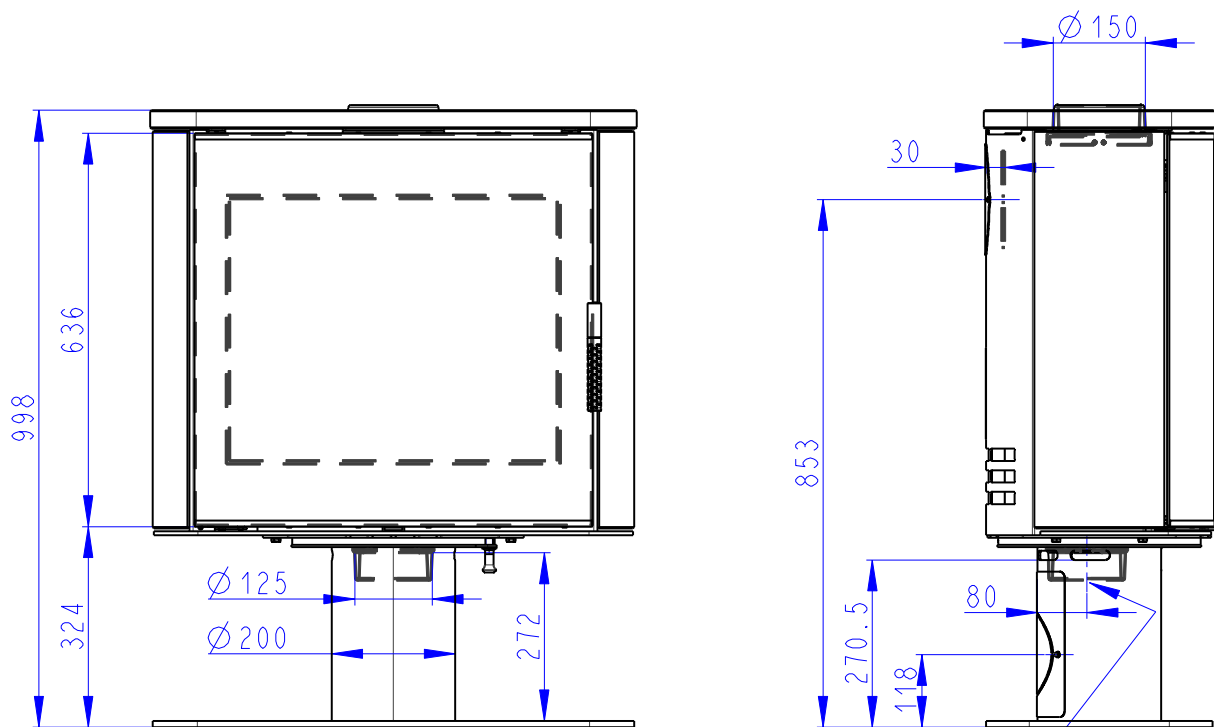
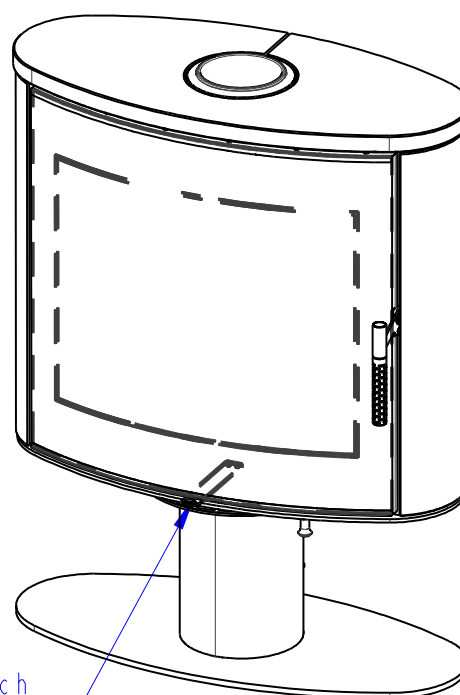
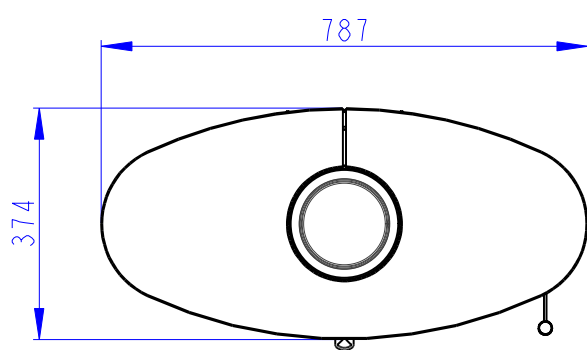


SERPENTIN
SERPENTINO KOMPLETT
FULL SERPENTINE



Centralni privod vzuchu Ø 125
Zentral luftzufuhr Ø 125
Central air inlet Ø 125

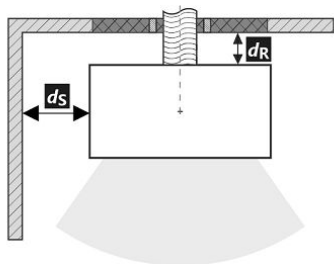


Primarni a sekundarni vzduch
Primarluft und sekundarluft
Primary and secondary air

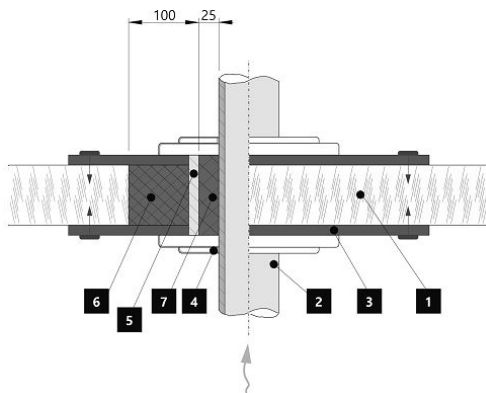
Odległość od materiałów palnych (niepalnych) – tylne podłączenie przewodu kominowego

Tylna	d_R	300	mm
Boczne	d_S	400	mm

Tylne podłączenie przewodu kominowego



Przebieg przewodu kominowego przez ścianę z materiału palnego

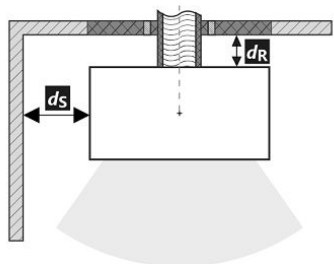


1. Ściana
2. Komin
3. Płyta pokrywy (niepalna, niemetalowa)
4. Rozeta
5. Rurka ochronna
6. Wypełnienie izolacji (niepalne, np. włókno szklane)
7. Wypełnienie izolacji (niepalna, np. glina)

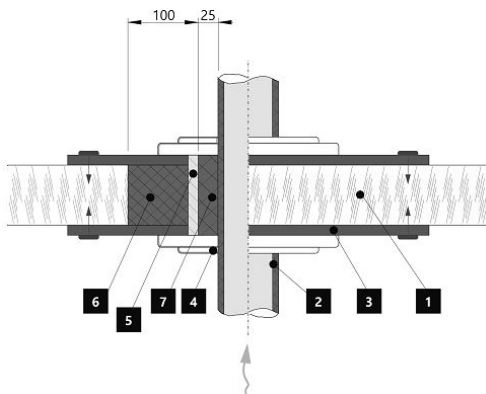
Odległość od materiałów palnych (niepalnych) – tylne podłączenie izolowanego przewodu kominowego

Tylna	d_R	---	mm
Boczne	d_S	400	mm

Tylne przyłącze kominowe (izolowane)



Przebieg przewodu kominowego przez ścianę z materiału palnego



1. Ściana
2. Izolowany przewód kominowy
3. Płyta pokrywy (niepalna, niemetalowa)
4. Rozeta
5. Rurka ochronna
6. Wypełnienie izolacji (niepalne, np. włókno szklane)
7. Wypełnienie izolacji (niepalna, np. glina)

A termék deklarált jellemzői

Harmonizált műszaki előírások ✓ EN 16510-1 ed.2:2023 | EN 16510-2-1:2022 ✓ Ecodesign ✓ DIN+ ✓ BlmSchV2 ✓ 15a B-VG 2015

Termékosztályozás	Type BE			
		Névleges hőteljesítmény (nom)	Részlegesen hőteljesítmény (part)	
Energetikai hatások	$\eta_{nom} \eta_{part}$	82	83	%
Szezonális helyiségfűtési hatások	$\eta_{Snom} \eta_{Spart}$	73	---	%
Energiahatékonysági mutató	EEI	110		
Energia címke		A+		
Üzemanyag		Darabos fa		
Üzemanyag hossza		180-350		mm
Átlagos üzemanyag – fogyasztás		2,09	1,36	kg/h
Megengedett üzemanyag mennyiség		2,8		kg/h
Üzemanyag – ellátási intervallum		1 óra		
Az égési levegő mennyisége		26,5		m ³ /h
Névleges hőteljesítmény	$P_{nom} P_{part}$	7,1	4,8	kW
A hőcserélő névleges hőteljesítménye	$P_{Wnom} P_{Wpart}$	---	---	kW
Maximális üzemi víznyomás	P_W	---		bar
Száraz füstgáz tömegáram	$\Phi_{f, g nom} \Phi_{f, g part}$	7,4	3,4	g/s
Átlagos füstgáz hőmérséklet		270	256	°C
Füstgáz kimeneti hőmérséklet	$T_{snom} T_{spart}$	324	307	°C
Huzatigény	$p_{nom} p_{part}$	12	9	Pa
A kémény hőmérsékleti osztálya		T400		
Csatlakozás a közös kéményhez		Igen		
Tüzelőanyag tárolása a fatüzelésű kályhák területén A fa maximális felmelegedése a kályhában		Igen 26		°C
Por O ₂ = 13 %	$PM_{nom} PM_{part}$	37	26	mg/Nm ³
Égéstermék-kibocsátás (CO a füstgázban O ₂ = 13 %)	$CO_{nom} CO_{part}$	0,0663 828	---	% mg/Nm ³
OGC O ₂ = 13 %	$OGC_{nom} OGC_{part}$	35	83	mg/Nm ³
NO _x O ₂ = 13 %	$NO_{xnom} NO_{xpart}$	114	104	mg/Nm ³
Automatikus égésszabályozás		---	---	
Villamosenergia-fogyasztás a készenléti üzemmódban	e_{lsb}	---		kW
Villamosenergia-fogyasztás	$e_{lmax} e_{lmin}$	---	---	kW
Álló légvesztesség	V_h	---		m ³ /h
Szakaszos működésre Folytonos működésre	INT CON	INT		

Alapvető műszaki adatok

Fő méretek (Magasság Szélesség Mélység)	H W L	996 787 374	mm
Az égéstér méretei (Magasság Szélesség Mélység)	H W L	335 514 259	mm
Kandalló ajtó méretei (Magasság Szélesség Mélység)	H W L	--- --- ---	mm
A hátsó (oldalsó) bekötés tengelymagassága		854	mm
A melegvíz-cserélő térfogata		---	l
A füstcső átmérője		150	mm
A füstcsőcsonk átmérője	d_{out}	150	mm
A külső levegő csatlakozás átmérője		125	mm
A központi külső levegőellátás maximális hossza (cső)		5000	mm
Súly	m	196	kg
Teherbírása	m_{chim}	200	kg

Fűtési teljesítmény (fűtőérték)

minimális helyiségméret a termék beépítéséhez

Ház szigetelés – nagyon jó (20 W/m ³)	pl. új, szigetelt ház / tartósan lakható	242	m ³
Ház szigetelés – jó (22,5 W/m ³)		215	m ³
Ház szigetelés – közepes (32 W/m ³)		151	m ³
Ház szigetelés – rossz (45 W/m ³)		108	m ³
Ház szigetelés – nagyon rossz (50 W/m ³)	pl. egy régi, szigetetlen ház / házikó / kunyhó	97	m ³

Távolság gyúlékony anyagoktól

nem szigetelt égéstermék-elvezetővel (a Típustáblán feltüntetett)

Megjegyzés

Hátsó fal	d_R		300	mm
Első	d_P		1200	mm
Első a padlóra	d_F	**	450	mm
Oldalfal	d_S		400	mm
Oldalfal üveggel	d_{S1}		---	mm
Oldalfal – bemélyedése	d_{S2}		100	mm
Oldalfal – elhelyezése 45°	d_{S3}		150	mm
Oldalirányú sugárzás	d_L		400	mm
A padlóról	d_B		10	mm
Mennyezettől	d_C		---	mm

Távolság gyúlékony anyagoktól szigetelt füstcsővel *

Hátsó fal	d_R		---	mm
Oldalfal	d_S		---	mm

Távolság gyúlékony anyagoktól függőlemezzel (árnyékolás)

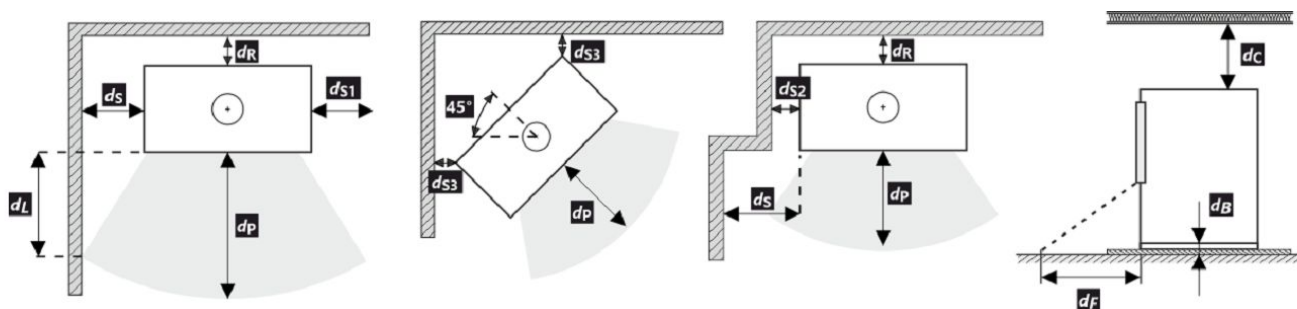
Hátsó fal	d_R		180	mm
Oldalfal	d_S		400	mm

Távolság gyúlékony anyagoktól szigetelt füstcsővel és függőlemezzel (árnyékolás) *

Hátsó fal	d_R		100	mm
Oldalfal	d_S		400	mm

Távolság nem gyúlékony anyagoktól

Hátsó fal	d_{Rnon}		80	mm
Oldalfal	d_{Snon}		400	mm
Oldalfal – bemélyedése	d_{S2non}		80	mm



A termék telepítése és üzemeltetése során be kell tartani minden helyi előírást, beleértve a nemzeti és európai szabványokat érintő előírásokat is.

Ha a sugárzás miatt nem lépi túl a 65 K értéket a padlón elöl vagy az oldalfalakon, akkor a d_F vagy d_L 0 mm-nek mondható.

- * A távolság feltételezi, hogy a termékig legalább 25 mm vastagságú szigetelt füstcsövet használnak.
- ** Az gyúlékony anyagú padlót a kandalló kályhától vermikulit 10 mm vastagságú szigetelőlappal, vagy megfelelő helyettesítővel kell védeni, legalább 500 mm távolságig.