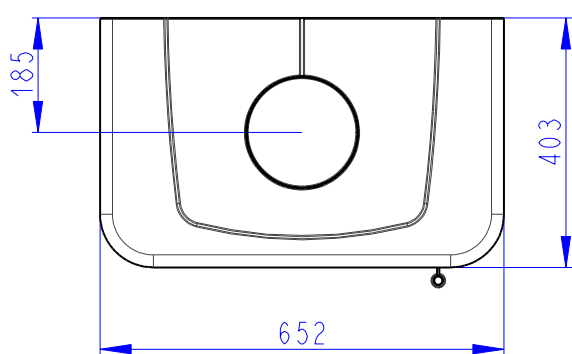
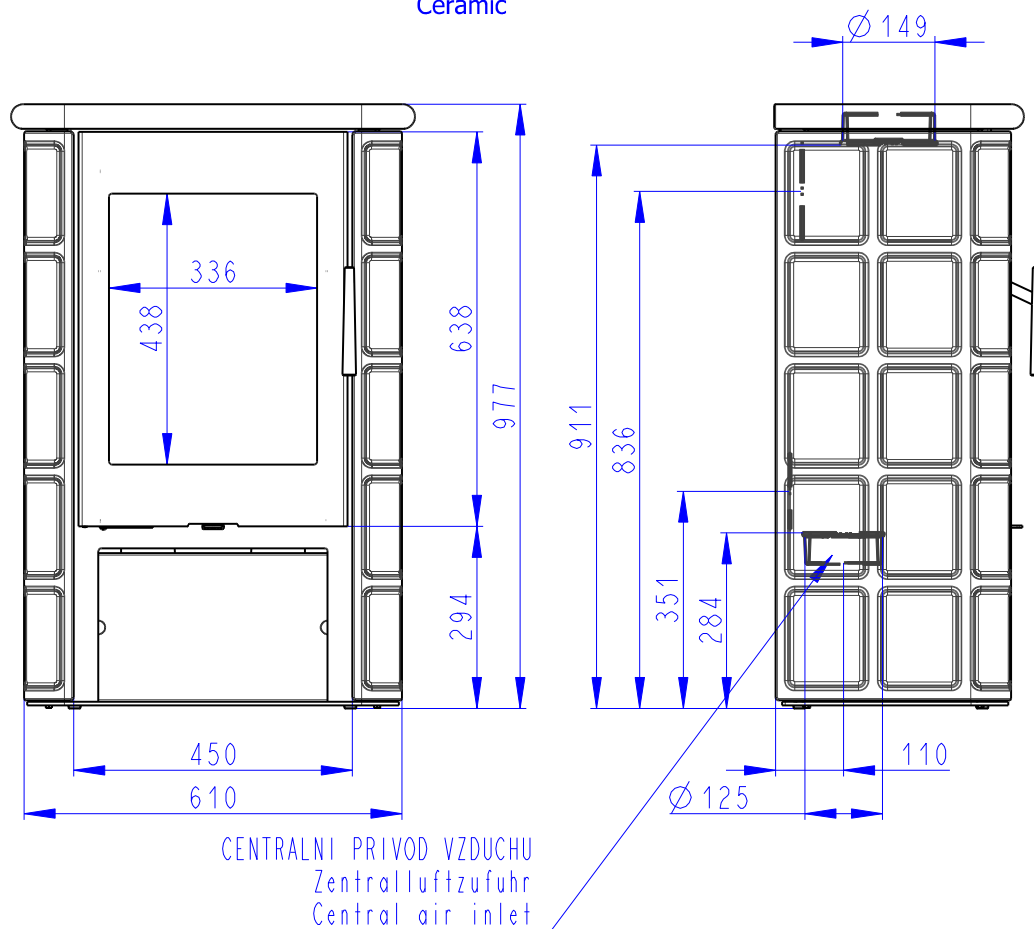
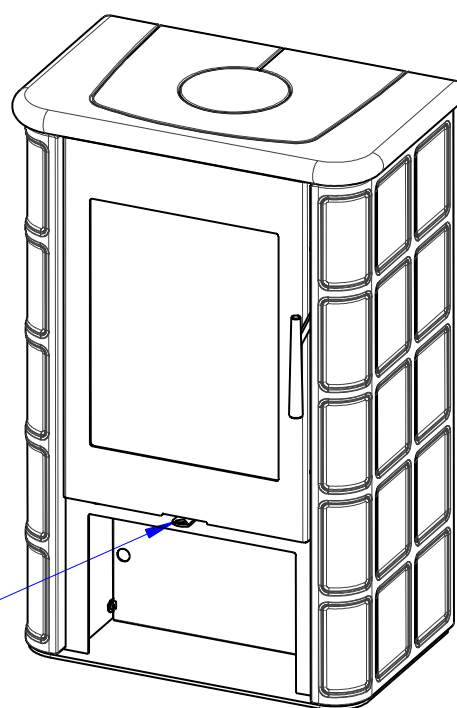


**Romotop®** SIENA N 02  
 Keramika  
 Keramik  
 Ceramic



SEKUNDARNI VZDUCH  
 Sekundärluft  
 Secondary air  
 A/UND/AND  
 PRIMARNI VZDUCH  
 Primärluft  
 Primary air



**A termék deklarált jellemzői**

Harmonizált műszaki előírások ✓ EN 16510-1 ed.2:2023 | EN 16510-2-1:2022 ✓ Ecodesign ✓ DIN+ ✓ BlmSchV2 ✓ 15a B-VG 2015

| Termékosztályozás   | Type BE                            |                               |                                   |                         |
|---|------------------------------------|-------------------------------|-----------------------------------|-------------------------|
|   |                                    | Névleges hőteljesítmény (nom) | Részlegesen hőteljesítmény (part) |                         |
| Energetikai hatások   | $\eta_{nom}   \eta_{part}$         | 81                            | ---                               | %                       |
| Szezonális helyiségfűtési hatások   | $\eta_{s,nom}   \eta_{s,part}$     | 71                            | ---                               | %                       |
| Energiahatékonysági mutató  | EEI                                | 107                           |                                   |                         |
| Energia címke   |                                    | A+                            |                                   |                         |
| Üzemanyag   |                                    | Darabos fa                    |                                   |                         |
| Üzemanyag hossza  |                                    | 200-330                       |                                   | mm                      |
| Átlagos üzemanyag – fogyasztás  |                                    | 1,69                          | ---                               | kg/h                    |
| Megengedett üzemanyag mennyiség   |                                    | 2,3                           |                                   | kg/h                    |
| Üzemanyag – ellátási intervallum  |                                    | 1 óra                         |                                   |                         |
| Az égési levegő mennyisége  |                                    | 21,4                          |                                   | m <sup>3</sup> /h       |
| Névleges hőteljesítmény   | $P_{nom}   P_{part}$               | 5,8                           | ---                               | kW                      |
| A hőcserélő névleges hőteljesítménye  | $P_{W,nom}   P_{W,part}$           | ---                           | ---                               | kW                      |
| Maximális üzemi víznyomás   | $P_W$                              | ---                           |                                   | bar                     |
| Száraz füstgáz tömegáram  | $\Phi_{f,g,nom}   \Phi_{f,g,part}$ | 6,9                           | ---                               | g/s                     |
| Füstgáz kimeneti hőmérséklet  | $T_{s,nom}   T_{s,part}$           | 313                           | ---                               | °C                      |
| Huzatigény  | $P_{nom}   P_{part}$               | 12                            | ---                               | Pa                      |
| A kémény hőmérsékleti osztálya  |                                    | T400                          |                                   |                         |
| Csatlakozás a közös kéményhez   |                                    | Igen                          |                                   |                         |
| Tüzelőanyag tárolása a fatüzelésű kályhák területén<br>A fa maximális felmelegedése a kályhában |                                    | Igen<br>20                    |                                   | °C                      |
| Por O <sub>2</sub> = 13 %   | $PM_{nom}   PM_{part}$             | 26                            | ---                               | mg/Nm <sup>3</sup>      |
| CO <sub>2</sub>   |                                    | 10,24                         | ---                               | %                       |
| Égéstermék-kibocsátás<br>(CO a füstgázban O <sub>2</sub> = 13 %)                                | $CO_{nom}   CO_{part}$             | 0,0689<br>862                 | ---                               | %<br>mg/Nm <sup>3</sup> |
| OGC O <sub>2</sub> = 13 %   | $OGC_{nom}   OGC_{part}$           | 50                            | ---                               | mg/Nm <sup>3</sup>      |
| NO <sub>x</sub> O <sub>2</sub> = 13 %   | $NO_{x,nom}   NO_{x,part}$         | 114                           | ---                               | mg/Nm <sup>3</sup>      |
| Automatikus égésszabályozás   |                                    | ---                           | ---                               |                         |
| Villamosenergia-fogyasztás a készenléti üzemmódban  | $e_{lsb}$                          | ---                           |                                   | kW                      |
| Villamosenergia-fogyasztás  | $e_{l,max}   e_{l,min}$            | ---                           | ---                               | kW                      |
| Álló légvesztesség  | $V_h$                              | ---                           |                                   | m <sup>3</sup> /h       |
| Szakaszos működésre   Folytonos működésre   | INT   CON                          | INT                           |                                   |                         |

**Alapvető műszaki adatok**

|  |            |                 |    |
|--|------------|-----------------|----|
| Fő méretek (Magasság   Szélesség   Mélység)            | H   W   L  | 977   652   403 | mm |
| Az égéstér méretei (Magasság   Szélesség   Mélység)    | H   W   L  | 357   344   276 | mm |
| Kandalló ajtó méretei (Magasság   Szélesség   Mélység) | H   W   L  | ---   ---   --- | mm |
| A hátsó (oldalsó) bekötés tengelymagassága             |            | 836             | mm |
| A melegvíz-cserélő térfogata                           |            | ---             | l  |
| A füstcső átmérője                                     |            | 150             | mm |
| A füstcsőcsonk átmérője                                | $d_{out}$  | 150             | mm |
| A külső levegő csatlakozás átmérője                    |            | 125             | mm |
| A központi külső levegőellátás maximális hossza (cső)  |            | 5000            | mm |
| Súly   | m          | 149             | kg |
| Teherbírása  | $m_{chim}$ | 200             | kg |

**Fűtési teljesítmény (fűtőérték)**

minimális helyiségméret a termék beépítéséhez

|  |   |     |                |
|--|---|-----|----------------|
| Ház szigetelés – nagyon jó (20 W/m <sup>3</sup> )    | pl. új, szigetelt ház / tartósan lakható        | 216 | m <sup>3</sup> |
| Ház szigetelés – jó (22,5 W/m <sup>3</sup> )         |   | 192 | m <sup>3</sup> |
| Ház szigetelés – közepes (32 W/m <sup>3</sup> )      |   | 135 | m <sup>3</sup> |
| Ház szigetelés – rossz (45 W/m <sup>3</sup> )        |   | 96  | m <sup>3</sup> |
| Ház szigetelés – nagyon rossz (50 W/m <sup>3</sup> ) | pl. egy régi, szigetetlen ház / házikó / kunyhó | 86  | m <sup>3</sup> |

**Távolság gyúlékony anyagoktól**

nem szigetelt égéstermék-elvezetővel (a Típustáblán feltüntetett)

Megjegyzés

|                            |          |      |    |
|----------------------------|----------|------|----|
| Hátsó fal                  | $d_R$    | 200  | mm |
| Első                       | $d_P$    | 1300 | mm |
| Első a padlóra             | $d_F$    | 500  | mm |
| Oldalfal                   | $d_S$    | 250  | mm |
| Oldalfal üveggel           | $d_{S1}$ | ---  | mm |
| Oldalfal – bemélyedése     | $d_{S2}$ | 200  | mm |
| Oldalfal – elhelyezése 45° | $d_{S3}$ | ---  | mm |
| Oldalirányú sugárzás       | $d_L$    | 500  | mm |
| A padlóról                 | $d_B$    | 10   | mm |
| Mennyezettől               | $d_C$    | 800  | mm |

**Távolság gyúlékony anyagoktól szigetelt füstcsővel \***

|           |       |     |    |
|-----------|-------|-----|----|
| Hátsó fal | $d_R$ | --- | mm |
| Oldalfal  | $d_S$ | --- | mm |

**Távolság gyúlékony anyagoktól függőlemezzel (árnyékolás)**

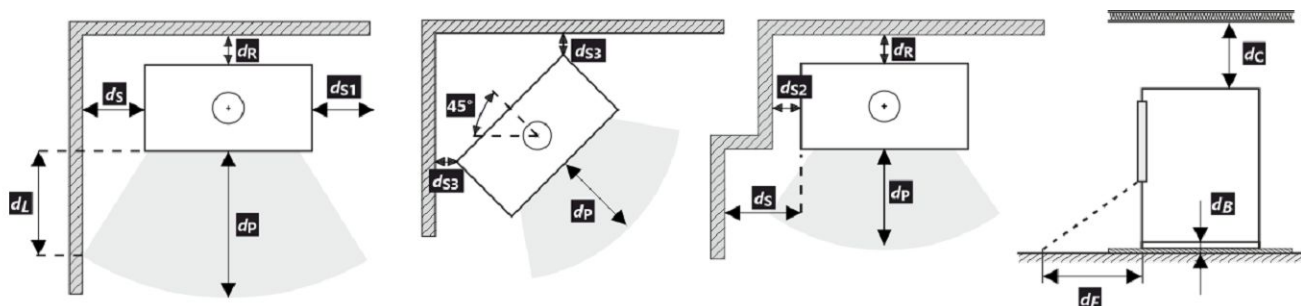
|           |       |     |    |
|-----------|-------|-----|----|
| Hátsó fal | $d_R$ | --- | mm |
| Oldalfal  | $d_S$ | --- | mm |

**Távolság gyúlékony anyagoktól szigetelt füstcsővel és függőlemezzel (árnyékolás) \***

|           |       |     |    |
|-----------|-------|-----|----|
| Hátsó fal | $d_R$ | --- | mm |
| Oldalfal  | $d_S$ | --- | mm |

**Távolság nem gyúlékony anyagoktól**

|                            |             |     |    |
|----------------------------|-------------|-----|----|
| Hátsó fal                  | $d_{Rnon}$  | 80  | mm |
| Oldalfal                   | $d_{Snon}$  | 150 | mm |
| Oldalfal – bemélyedése     | $d_{S2non}$ | 80  | mm |
| Oldalfal – elhelyezése 45° | $d_{S3non}$ | --- | mm |



A termék telepítése és üzemeltetése során be kell tartani minden helyi előírást, beleértve a nemzeti és európai szabványokat érintő előírásokat is.

Ha a sugárzás miatt nem lépi túl a 65 K értéket a padlón elöl vagy az oldalfalakon, akkor a  $d_F$  vagy  $d_L$  0 mm-nek mondható.

\* A távolság feltételezi, hogy a termékig legalább 25 mm vastagságú szigetelt füstcsövet használnak.

**Távolság gyúlékony (nem gyúlékony) anyagoktól – hátsó füstcsőcsatlakozás**

|           |       |     |    |
|-----------|-------|-----|----|
| Hátsó fal | $d_R$ | 200 | mm |
| Oldalfal  | $d_S$ | 250 | mm |



A füstcső áthaladása éghető anyagból készült falon



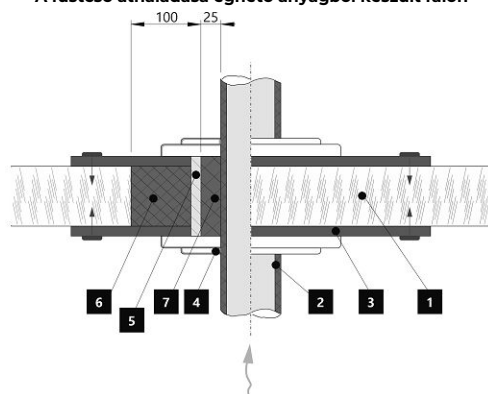
1. Fal
2. Kémény
3. Fedőlap (nem éghető, nem fémből)
4. Rózetta
5. Védőcső
6. Szigetelő töltőanyag (nem éghető, pl. üvegszál)
7. Szigetelőanyag (nem éghető, pl. kályhaagyag)

**Távolság gyúlékony (nem gyúlékony) anyagoktól – hátsó füstcsőcsatlakozás (szigetelt)**

|           |       |     |    |
|-----------|-------|-----|----|
| Hátsó fal | $d_R$ | --- | mm |
| Oldalfal  | $d_S$ | --- | mm |



A füstcső áthaladása éghető anyagból készült falon



1. Fal
2. Szigetelt füstcső
3. Fedőlap (nem éghető, nem fémből)
4. Rózetta
5. Védőcső
6. Szigetelő töltőanyag (nem éghető, pl. üvegszál)
7. Szigetelőanyag (nem éghető, pl. kályhaagyag)