

**A termék deklarált jellemzői**

Harmonizált műszaki előírások ✓ EN 16510-1 ed.2:2023 | EN 16510-2-1:2022 ✓ Ecodesign ✓ DIN+ ✓ BlmSchV2 ✓ 15a B-VG 2015

Termékosztályozás	Type BE		
	Névleges hőteljesítmény (nom)	Részlegesen hőteljesítmény (part)	
Energetikai hatások	$\eta_{nom}   \eta_{part}$	79	--- %
Szezonális helyiségfűtési hatások	$\eta_{Snom}   \eta_{Spart}$	69	--- %
Energiahatékonysági mutató	EEI	105	
Energia címke	A		
Üzemanyag	Darabos fa		
Üzemanyag hossza	250-350 mm		
Átlagos üzemanyag – fogyasztás	2,40	---	kg/h
Megengedett üzemanyag mennyiség	3,0 kg/h		
Üzemanyag – ellátási intervallum	1 óra		
Az égési levegő mennyisége	30,4 m <sup>3</sup> /h		
Névleges hőteljesítmény	$P_{nom}   P_{part}$	7,8	--- kW
A hőcserélő névleges hőteljesítménye	$P_{Wnom}   P_{Wpart}$	---	--- kW
Maximális üzemi víznyomás	$P_W$	--- bar	
Száraz füstgáz tömegáram	$\Phi_{f, g nom}   \Phi_{f, g part}$	7,3	--- g/s
Átlagos füstgáz hőmérséklet	283 °C		
Füstgáz kimeneti hőmérséklet	$T_{snom}   T_{spart}$	340	--- °C
Huzatigény	$p_{nom}   p_{part}$	12	--- Pa
A kémény hőmérsékleti osztálya	T400		
Csatlakozás a közös kéményhez	Igen		
Tüzelőanyag tárolása a fatüzelésű kályhák területén A fa maximális felmelegedése a kályhában	Nem --- °C		
Por O <sub>2</sub> = 13 %	$PM_{nom}   PM_{part}$	31	--- mg/Nm <sup>3</sup>
Égéstermék-kibocsátás (CO a füstgázban O <sub>2</sub> = 13 %)	$CO_{nom}   CO_{part}$	0,0840 1049	--- --- mg/Nm <sup>3</sup>
OGC O <sub>2</sub> = 13 %	$OGC_{nom}   OGC_{part}$	71	--- mg/Nm <sup>3</sup>
NO <sub>x</sub> O <sub>2</sub> = 13 %	$NO_{xnom}   NO_{xpart}$	58	--- mg/Nm <sup>3</sup>
Automatikus égésszabályozás	---		
Villamosenergia-fogyasztás a készenléti üzemmódban	$e_{lsb}$	--- kW	
Villamosenergia-fogyasztás	$e_{lmax}   e_{lmin}$	---	--- kW
Álló légvesztesség	$V_h$	--- m <sup>3</sup> /h	
Szakaszos működésre   Folytonos működésre	INT   CON	INT	

**Alapvető műszaki adatok**

Fő méretek (Magasság   Szélesség   Mélység)	H   W   L	973   819   422	mm
Az égéstér méretei (Magasság   Szélesség   Mélység)	H   W   L	299   588   241	mm
Kandalló ajtó méretei (Magasság   Szélesség   Mélység)	H   W   L	---   ---   ---	mm
A hátsó (oldalsó) bekötés tengelymagassága		862	mm
A melegvíz-cserélő térfogata		---	l
A füstcső átmérője		150	mm
A füstcsőcsonk átmérője	$d_{out}$	150	mm
A külső levegő csatlakozás átmérője		125	mm
A központi külső levegőellátás maximális hossza (cső)		5000	mm
Súly	m	162	kg
Teherbírása	$m_{chim}$	200	kg

**Fűtési teljesítmény (fűtőérték)**

minimális helyiségméret a termék beépítéséhez

Ház szigetelés – nagyon jó (20 W/m <sup>3</sup> )	pl. új, szigetelt ház / tartósan lakható	256	m <sup>3</sup>
Ház szigetelés – jó (22,5 W/m <sup>3</sup> )		228	m <sup>3</sup>
Ház szigetelés – közepes (32 W/m <sup>3</sup> )		160	m <sup>3</sup>
Ház szigetelés – rossz (45 W/m <sup>3</sup> )		114	m <sup>3</sup>
Ház szigetelés – nagyon rossz (50 W/m <sup>3</sup> )	pl. egy régi, szigetetlen ház / házikó / kunyhó	102	m <sup>3</sup>

**Távolság gyúlékony anyagoktól**

nem szigetelt égéstermék-elvezetővel (a Típustáblán feltüntetett)

Megjegyzés

Hátsó fal	$d_R$	250	mm
Első	$d_P$	1300	mm
Első a padlóra	$d_F$	430	mm
Oldalfal	$d_S$	500	mm
Oldalfal üveggel	$d_{S1}$	---	mm
Oldalfal – bemélyedése	$d_{S2}$	150	mm
Oldalfal – elhelyezése 45°	$d_{S3}$	100	mm
Oldalirányú sugárzás	$d_L$	350	mm
A padlóról	$d_B$	360	mm
Mennyezettől	$d_C$	---	mm

**Távolság gyúlékony anyagoktól szigetelt füstcsővel \***

Hátsó fal	$d_R$	200	mm
Oldalfal	$d_S$	500	mm

**Távolság gyúlékony anyagoktól függőlemezzel (árnyékolás)**

Hátsó fal	$d_R$	---	mm
Oldalfal	$d_S$	---	mm

**Távolság gyúlékony anyagoktól szigetelt füstcsővel és függőlemezzel (árnyékolás) \***

Hátsó fal	$d_R$	---	mm
Oldalfal	$d_S$	---	mm

**Távolság nem gyúlékony anyagoktól**

Hátsó fal	$d_{Rnon}$	80	mm
Oldalfal	$d_{Snon}$	500	mm
Oldalfal – bemélyedése	$d_{S2non}$	80	mm



A termék telepítése és üzemeltetése során be kell tartani minden helyi előírást, beleértve a nemzeti és európai szabványokat érintő előírásokat is.

Ha a sugárzás miatt nem lépi túl a 65 K értéket a padlón elöl vagy az oldalfalakon, akkor a  $d_F$  vagy  $d_L$  0 mm-nek mondható.

- \* A távolság feltételezi, hogy a termékig legalább 25 mm vastagságú szigetelt füstcsövet használnak.

**Távolság gyúlékony (nem gyúlékony) anyagoktól – hátsó füstcsőcsatlakozás**

Hátsó fal	$d_R$	250	mm
Oldalfal	$d_S$	500	mm



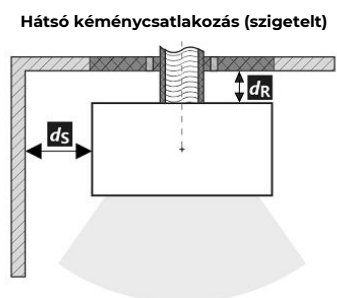
**A füstcső áthaladása éghető anyagból készült falon**



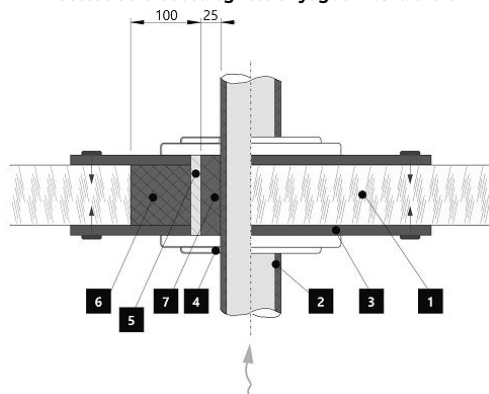
1. Fal
2. Kémény
3. Fedőlap (nem éghető, nem fémből)
4. Rózetta
5. Védőcső
6. Szigetelő töltőanyag (nem éghető, pl. üvegszál)
7. Szigetelőanyag (nem éghető, pl. kályhaagyag)

**Távolság gyúlékony (nem gyúlékony) anyagoktól – hátsó füstcsőcsatlakozás (szigetelt)**

Hátsó fal	$d_R$	200	mm
Oldalfal	$d_S$	500	mm



**A füstcső áthaladása éghető anyagból készült falon**



1. Fal
2. Szigetelt füstcső
3. Fedőlap (nem éghető, nem fémből)
4. Rózetta
5. Védőcső
6. Szigetelő töltőanyag (nem éghető, pl. üvegszál)
7. Szigetelőanyag (nem éghető, pl. kályhaagyag)