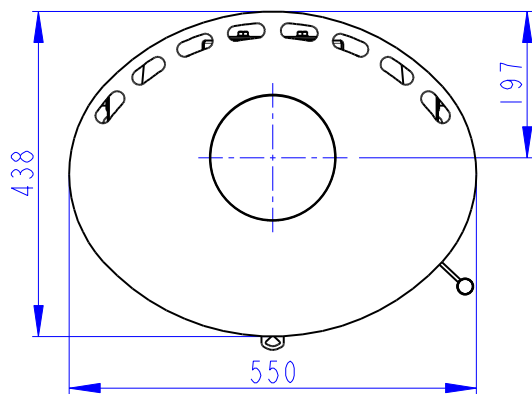
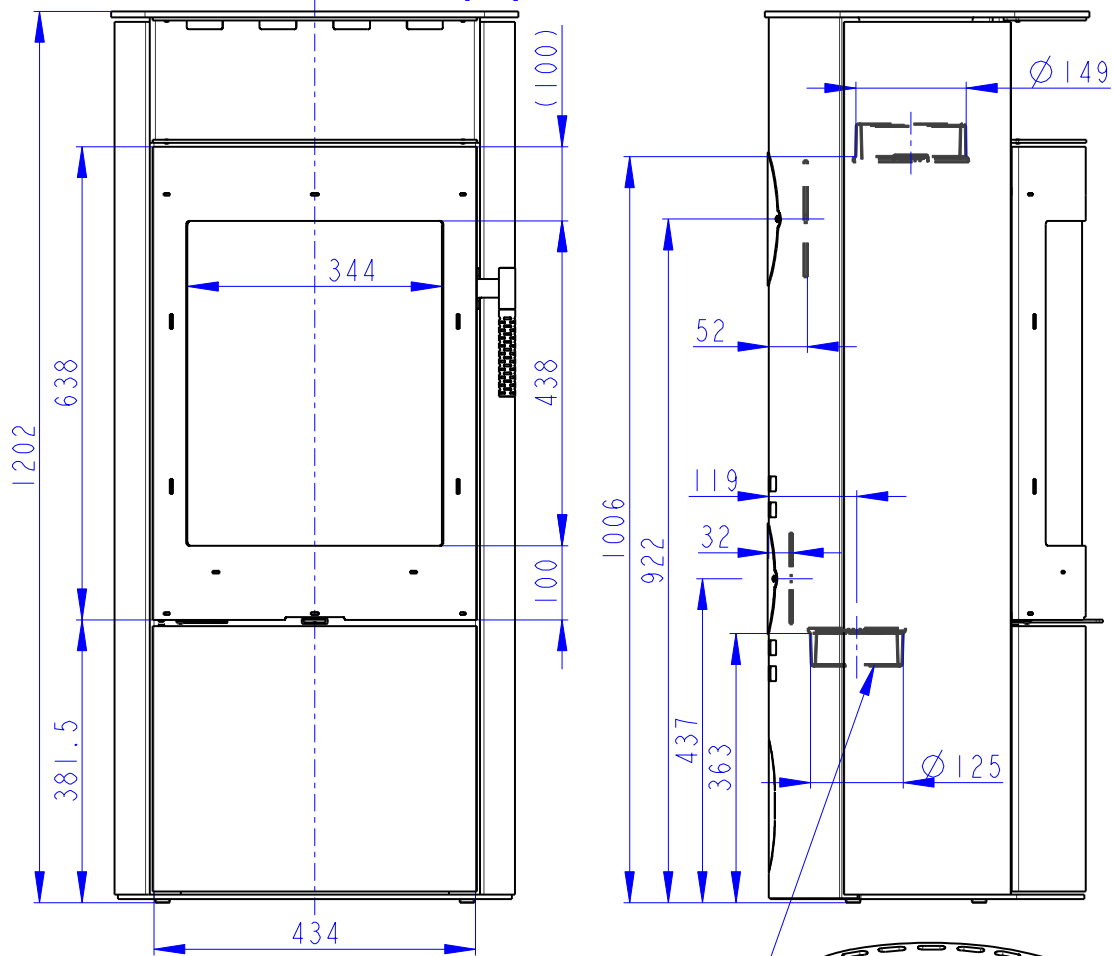
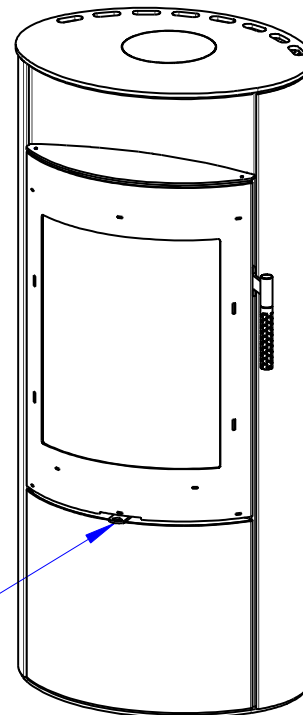


Romotop® LUGO N 03
 PLECH
 STAHL KOMPLETT
 FULL STEEL



Centralni privod vzduchu \varnothing 125
 Zentral luftzufuhr \varnothing 125
 Central air inlet \varnothing 125

Primarni a sekundarni vzduch
 Primarluft und sekundarluft
 Primary and secondary air



A termék deklarált jellemzői

Harmonizált műszaki előírások ✓ EN 16510-1 ed.2:2023 | EN 16510-2-1:2022 ✓ Ecodesign ✓ DIN+ ✓ BlmSchV2 ✓ 15a B-VG 2015

Termékosztályozás	Type BE		
	Névleges hőteljesítmény (nom)	Részlegesen hőteljesítmény (part)	
Energetikai hatások	$\eta_{nom} \eta_{part}$	82	--- %
Szezonális helyiségfűtési hatások	$\eta_{s,nom} \eta_{s,part}$	72	--- %
Energiahatékonysági mutató	EEI	109	
Energia címke	A+		
Üzemanyag	Darabos fa		
Üzemanyag hossza	200-330 mm		
Átlagos üzemanyag – fogyasztás	1,75		--- kg/h
Megengedett üzemanyag mennyiség	2,2		kg/h
Üzemanyag – ellátási intervallum	1 óra		
Az égési levegő mennyisége	22,2		m ³ /h
Névleges hőteljesítmény	$P_{nom} P_{part}$	5,7	--- kW
A hőcserélő névleges hőteljesítménye	$P_{W,nom} P_{W,part}$	---	--- kW
Maximális üzemi víznyomás	P_W	--- bar	
Száraz füstgáz tömegáram	$\Phi_{f,g,nom} \Phi_{f,g,part}$	7,1	--- g/s
Füstgáz kimeneti hőmérséklet	$T_{s,nom} T_{s,part}$	277	--- °C
Huzatigény	$P_{nom} P_{part}$	12	--- Pa
A kémény hőmérsékleti osztálya	T400		
Csatlakozás a közös kéményhez	Igen		
Tüzelőanyag tárolása a fatüzelésű kályhák területén A fa maximális felmelegedése a kályhában	Igen 15 °C		
Por O ₂ = 13 %	$PM_{nom} PM_{part}$	22	--- mg/Nm ³
CO ₂	9,53		--- %
Égéstermék-kibocsátás (CO a füstgázban O ₂ = 13 %)	$CO_{nom} CO_{part}$	0,0738 923	--- --- mg/Nm ³
OGC O ₂ = 13 %	$OGC_{nom} OGC_{part}$	59	--- mg/Nm ³
NO _x O ₂ = 13 %	$NO_{x,nom} NO_{x,part}$	111	--- mg/Nm ³
Automatikus égésszabályozás	---		---
Villamosenergia-fogyasztás a készenléti üzemmódban	e_{lsb}	--- kW	
Villamosenergia-fogyasztás	$e_{l,max} e_{l,min}$	---	--- kW
Álló légvesztesség	V_h	--- m ³ /h	
Szakaszos működésre Folytonos működésre	INT CON	INT	

Alapvető műszaki adatok

Fő méretek (Magasság Szélesség Mélység)	H W L	1202 550 438	mm
Az égéstér méretei (Magasság Szélesség Mélység)	H W L	382 344 314	mm
Kandalló ajtó méretei (Magasság Szélesség Mélység)	H W L	--- --- ---	mm
A hátsó (oldalsó) bekötés tengelymagassága	922		mm
A melegvíz-cserélő térfogata	---		
A füstcső átmérője	150		mm
A füstcsőcsonk átmérője	d_{out}	150	mm
A külső levegő csatlakozás átmérője	125		mm
A központi külső levegőellátás maximális hossza (cső)	5000		mm
Súly	m	141	kg
Teherbírása	m_{chim}	200	kg

Fűtési teljesítmény (fűtőérték)

minimális helyiségméret a termék beépítéséhez

Ház szigetelés – nagyon jó (20 W/m ³)	pl. új, szigetelt ház / tartósan lakható	214	m ³
Ház szigetelés – jó (22,5 W/m ³)		190	m ³
Ház szigetelés – közepes (32 W/m ³)		134	m ³
Ház szigetelés – rossz (45 W/m ³)		95	m ³
Ház szigetelés – nagyon rossz (50 W/m ³)	pl. egy régi, szigetetlen ház / házikó / kunyhó	86	m ³

Távolság gyúlékony anyagoktól

nem szigetelt égéstermék-elvezetővel (a Típustáblán feltüntetett)

Megjegyzés

Hátsó fal	d_R	250	mm
Első	d_P	800	mm
Első a padlóra	d_F	450	mm
Oldalfal	d_S	350	mm
Oldalfal üveggel	d_{S1}	---	mm
Oldalfal – bemélyedése	d_{S2}	150	mm
Oldalfal – elhelyezése 45°	d_{S3}	150	mm
Oldalirányú sugárzás	d_L	450	mm
A padlóról	d_B	0	mm
Mennyezettől	d_C	800	mm

Távolság gyúlékony anyagoktól szigetelt füstcsővel *

Hátsó fal	d_R	---	mm
Oldalfal	d_S	---	mm

Távolság gyúlékony anyagoktól függőlemezzel (árnyékolás)

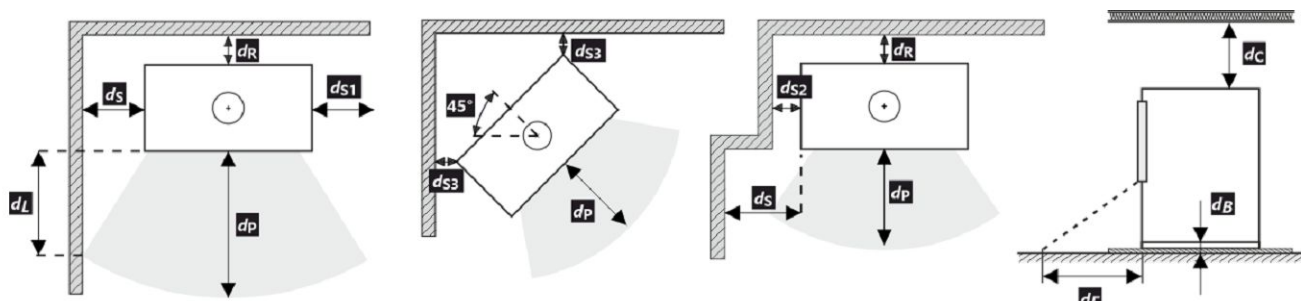
Hátsó fal	d_R	---	mm
Oldalfal	d_S	---	mm

Távolság gyúlékony anyagoktól szigetelt füstcsővel és függőlemezzel (árnyékolás) *

Hátsó fal	d_R	---	mm
Oldalfal	d_S	---	mm

Távolság nem gyúlékony anyagoktól

Hátsó fal	d_{Rnon}	80	mm
Oldalfal	d_{Snon}	350	mm
Oldalfal – bemélyedése	d_{S2non}	80	mm
Oldalfal – elhelyezése 45°	d_{S3non}	80	mm



A termék telepítése és üzemeltetése során be kell tartani minden helyi előírást, beleértve a nemzeti és európai szabványokat érintő előírásokat is.

Ha a sugárzás miatt nem lépi túl a 65 K értéket a padlón elöl vagy az oldalfalakon, akkor a d_F vagy d_L 0 mm-nek mondható.

* A távolság feltételezi, hogy a termékig legalább 25 mm vastagságú szigetelt füstcsövet használnak.

Távolság gyúlékony (nem gyúlékony) anyagoktól – hátsó füstcsőcsatlakozás

Hátsó fal	d_R	250	mm
Oldalfal	d_S	350	mm



A füstcső áthaladása éghető anyagból készült falon



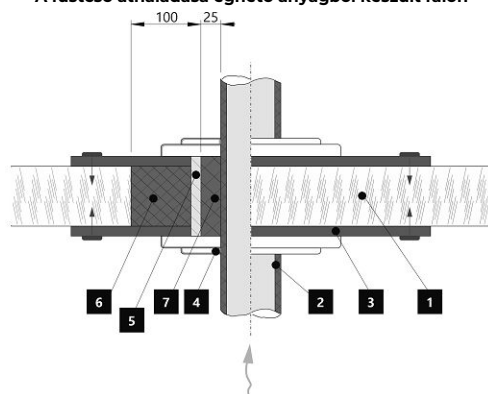
1. Fal
2. Kémény
3. Fedőlap (nem éghető, nem fémből)
4. Rózetta
5. Védőcső
6. Szigetelő töltőanyag (nem éghető, pl. üvegszál)
7. Szigetelőanyag (nem éghető, pl. kályhaagyag)

Távolság gyúlékony (nem gyúlékony) anyagoktól – hátsó füstcsőcsatlakozás (szigetelt)

Hátsó fal	d_R	---	mm
Oldalfal	d_S	---	mm



A füstcső áthaladása éghető anyagból készült falon



1. Fal
2. Szigetelt füstcső
3. Fedőlap (nem éghető, nem fémből)
4. Rózetta
5. Védőcső
6. Szigetelő töltőanyag (nem éghető, pl. üvegszál)
7. Szigetelőanyag (nem éghető, pl. kályhaagyag)