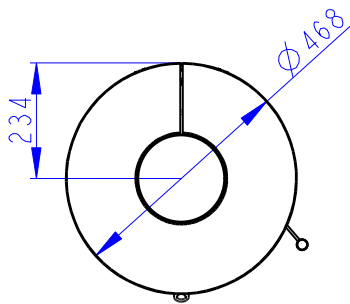
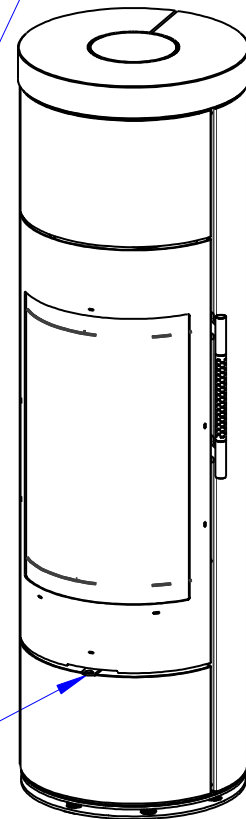


CENTRALNI PRIVOD VZDUCHU  
Zentralluftzufuhr  
Central air inlet



SEKUNDARNI VZDUCH  
Sekundärluft  
Secondary air  
A/UND/AND  
PRIMARNI VZDUCH  
Primärluft  
Primary air



**A termék deklarált jellemzői**

Harmonizált műszaki előírások ✓ EN 16510-1 ed.2:2023 | EN 16510-2-1:2022 ✓ Ecodesign ✓ DIN+ ✓ BlmSchV2 ✓ 15a B-VG 2015

Termékosztályozás	Type BE			
		Névleges hőteljesítmény (nom)	Részlegesen hőteljesítmény (part)	
Energetikai hatások	$\eta_{nom}   \eta_{part}$	81	82	%
Szezonális helyiségfűtési hatások	$\eta_{Snom}   \eta_{Spart}$	72	---	%
Energiahatékonysági mutató	EEI	108		
Energia címke		A+		
Üzemanyag		Darabos fa		
Üzemanyag hossza		150-250		mm
Átlagos üzemanyag – fogyasztás		1,61	1,23	kg/h
Megengedett üzemanyag mennyiség		2,2		kg/h
Üzemanyag – ellátási intervallum		1 óra		
Az égési levegő mennyisége		20,4		m <sup>3</sup> /h
Névleges hőteljesítmény	$P_{nom}   P_{part}$	5,7	4,2	kW
A hőcserélő névleges hőteljesítménye	$P_{Wnom}   P_{Wpart}$	---	---	kW
Maximális üzemi víznyomás	$P_W$	---		bar
Száraz füstgáz tömegáram	$\Phi_{f,g nom}   \Phi_{f,g part}$	6,5	4,2	g/s
Füstgáz kimeneti hőmérséklet	$T_{snom}   T_{spart}$	306	247	°C
Huzatigény	$P_{nom}   P_{part}$	12	9	Pa
A kémény hőmérsékleti osztálya		T400		
Csatlakozás a közös kéményhez		Igen		
Tüzelőanyag tárolása a fatüzelésű kályhák területén A fa maximális felmelegedése a kályhában		Igen 7		°C
Por O <sub>2</sub> = 13 %	$PM_{nom}   PM_{part}$	20	15	mg/Nm <sup>3</sup>
CO <sub>2</sub>		10,30	8,58	%
Égéstermék-kibocsátás (CO a füstgázban O <sub>2</sub> = 13 %)	$CO_{nom}   CO_{part}$	0,0684 855	---	% mg/Nm <sup>3</sup>
OGC O <sub>2</sub> = 13 %	$OGC_{nom}   OGC_{part}$	43	54	mg/Nm <sup>3</sup>
NO <sub>x</sub> O <sub>2</sub> = 13 %	$NO_{xnom}   NO_{xpart}$	103	86	mg/Nm <sup>3</sup>
Automatikus égésszabályozás		---	---	
Villamosenergia-fogyasztás a készenléti üzemmódban	$e_{sb}$	---		kW
Villamosenergia-fogyasztás	$e_{lmax}   e_{lmin}$	---	---	kW
Álló légvesztés	$V_h$	---		m <sup>3</sup> /h
Szakaszos működésre   Folytonos működésre	INT   CON	INT		

**Alapvető műszaki adatok**

Fő méretek (Magasság   Szélesség   Mélység)	H   W   L	1584   468   468	mm
Az égéstér méretei (Magasság   Szélesség   Mélység)	H   W   L	500   326   366	mm
Kandalló ajtó méretei (Magasság   Szélesség   Mélység)	H   W   L	---   ---   ---	mm
A hátsó (oldalsó) bekötés tengelymagassága		1129,5/1376,5	mm
A melegvíz-cserélő térfogata		---	l
A füstcső átmérője		150	mm
A füstcsőcsonk átmérője	$d_{out}$	150	mm
A külső levegő csatlakozás átmérője		125	mm
A központi külső levegőellátás maximális hossza (cső)		5000	mm
Súly	m	178	kg
Teherbírása	$m_{chim}$	200	kg

**Fűtési teljesítmény (fűtőérték)**

minimális helyiségméret a termék beépítéséhez

Ház szigetelés – nagyon jó (20 W/m <sup>3</sup> )	pl. új, szigetelt ház / tartósan lakható	214	m <sup>3</sup>
Ház szigetelés – jó (22,5 W/m <sup>3</sup> )		190	m <sup>3</sup>
Ház szigetelés – közepes (32 W/m <sup>3</sup> )		134	m <sup>3</sup>
Ház szigetelés – rossz (45 W/m <sup>3</sup> )		95	m <sup>3</sup>
Ház szigetelés – nagyon rossz (50 W/m <sup>3</sup> )	pl. egy régi, szigetetlen ház / házikó / kunyhó	86	m <sup>3</sup>

**Távolság gyúlékony anyagoktól**

nem szigetelt égéstermék-elvezetővel (a Típustáblán feltüntetett)

Megjegyzés

Hátsó fal	$d_R$	150	mm
Első	$d_P$	800	mm
Első a padlóra	$d_F$	480	mm
Oldalfal	$d_S$	350	mm
Oldalfal üveggel	$d_{S1}$	---	mm
Oldalfal – bemélyedése	$d_{S2}$	---	mm
Oldalfal – elhelyezése 45°	$d_{S3}$	---	mm
Oldalirányú sugárzás	$d_L$	450	mm
A padlóról	$d_B$	---	mm
Mennyezettől	$d_C$	800	mm

**Távolság gyúlékony anyagoktól szigetelt füstcsővel \***

Hátsó fal	$d_R$	---	mm
Oldalfal	$d_S$	---	mm

**Távolság gyúlékony anyagoktól függőlemezzel (árnyékolás)**

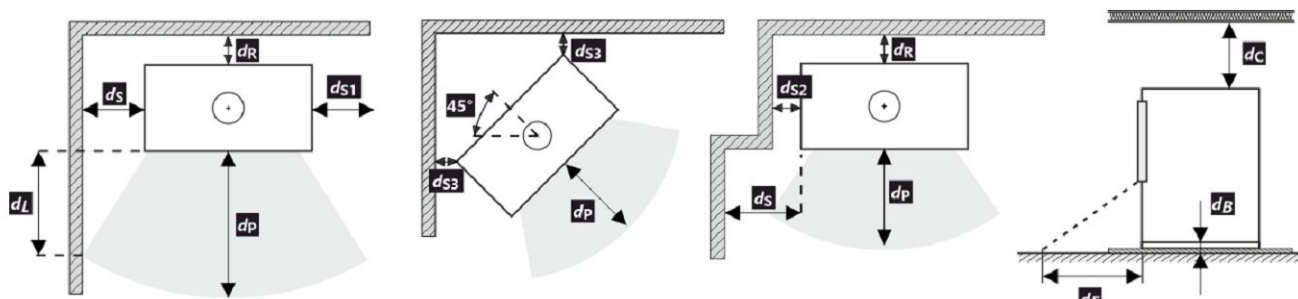
Hátsó fal	$d_R$	---	mm
Oldalfal	$d_S$	---	mm

**Távolság gyúlékony anyagoktól szigetelt füstcsővel és függőlemezzel (árnyékolás) \***

Hátsó fal	$d_R$	---	mm
Oldalfal	$d_S$	---	mm

**Távolság nem gyúlékony anyagoktól**

Hátsó fal	$d_{Rnon}$	80	mm
Oldalfal	$d_{Snon}$	300	mm
Oldalfal – bemélyedése	$d_{S2non}$	80	mm
Oldalfal – elhelyezése 45°	$d_{S3non}$	---	mm



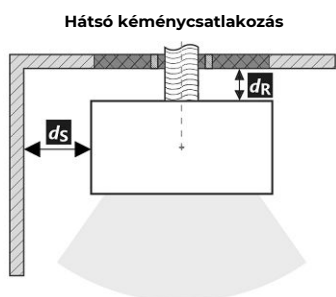
A termék telepítése és üzemeltetése során be kell tartani minden helyi előírást, beleértve a nemzeti és európai szabványokat érintő előírásokat is.

Ha a sugárzás miatt nem lépi túl a 65 K értéket a padlón elöl vagy az oldalfalakon, akkor a  $d_F$  vagy  $d_L$  0 mm-nek mondható.

\* A távolság feltételezi, hogy a termékig legalább 25 mm vastagságú szigetelt füstcsövet használnak.

**Távolság gyúlékony (nem gyúlékony) anyagoktól – hátsó füstcsőcsatlakozás**

Hátsó fal	$d_R$	150	mm
Oldalfal	$d_S$	350	mm



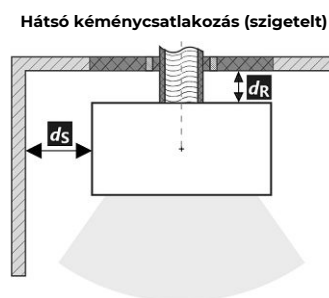
A füstcső áthaladása éghető anyagból készült falon



1. Fal
2. Kémény
3. Fedőlap (nem éghető, nem fémből)
4. Rózetta
5. Védőcső
6. Szigetelő töltőanyag (nem éghető, pl. üvegszál)
7. Szigetelőanyag (nem éghető, pl. kályhaagyag)

**Távolság gyúlékony (nem gyúlékony) anyagoktól – hátsó füstcsőcsatlakozás (szigetelt)**

Hátsó fal	$d_R$	---	mm
Oldalfal	$d_S$	---	mm



A füstcső áthaladása éghető anyagból készült falon



1. Fal
2. Szigetelt füstcső
3. Fedőlap (nem éghető, nem fémből)
4. Rózetta
5. Védőcső
6. Szigetelő töltőanyag (nem éghető, pl. üvegszál)
7. Szigetelőanyag (nem éghető, pl. kályhaagyag)