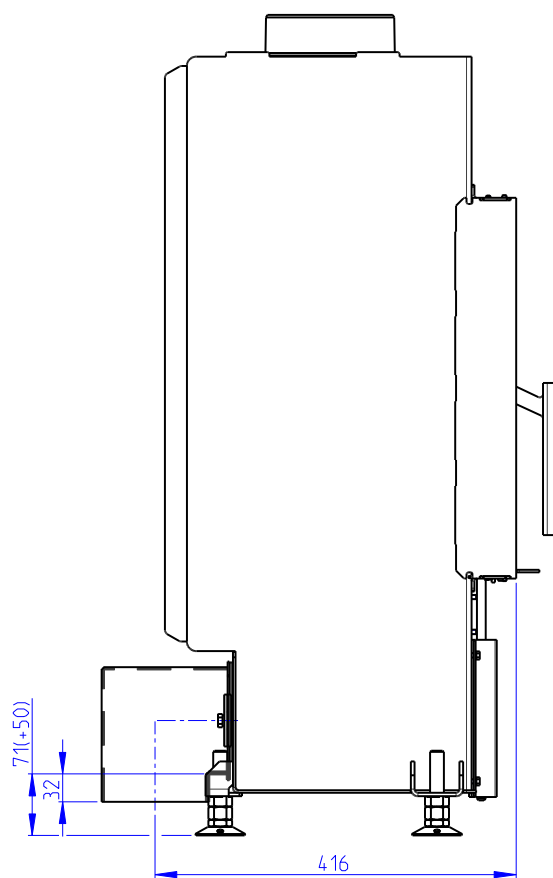
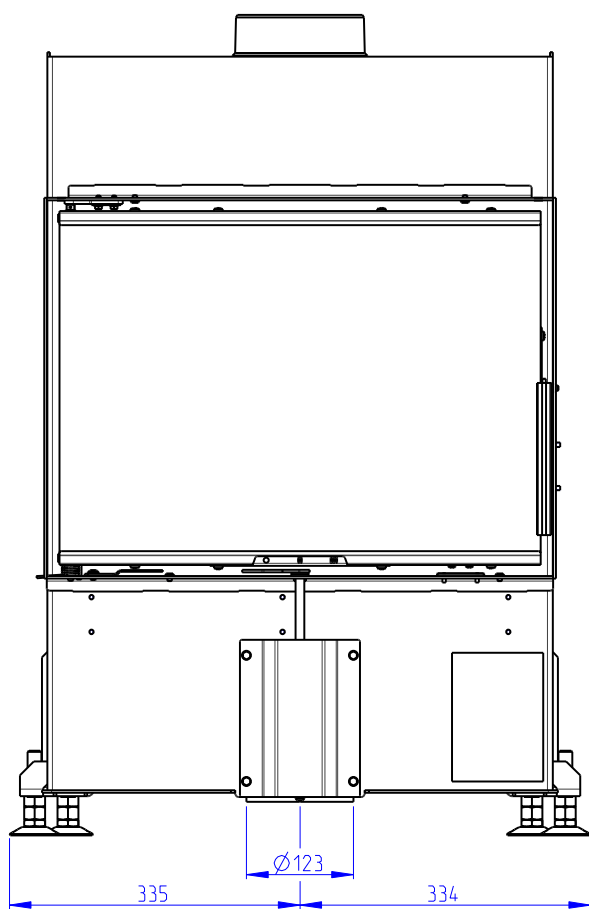
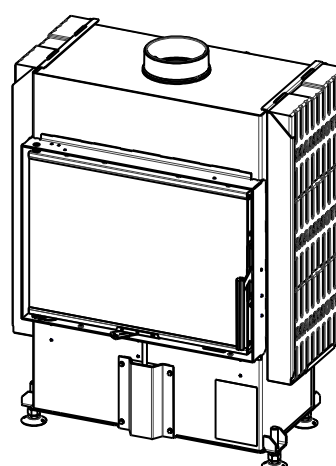
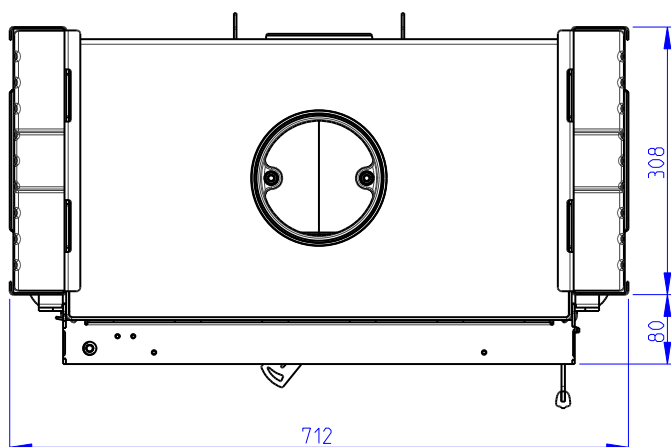
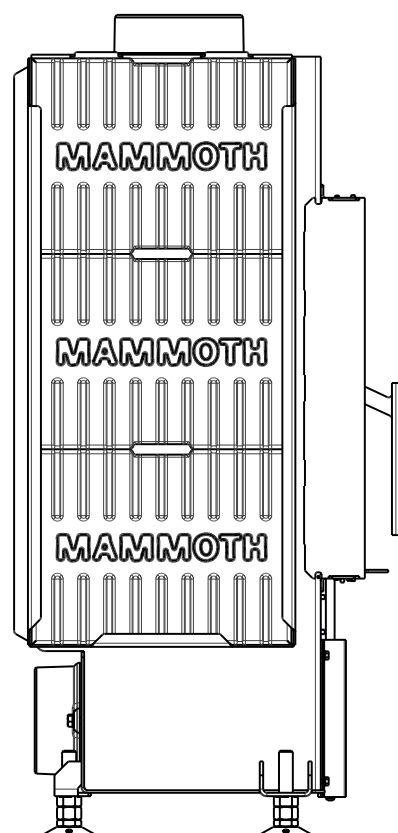
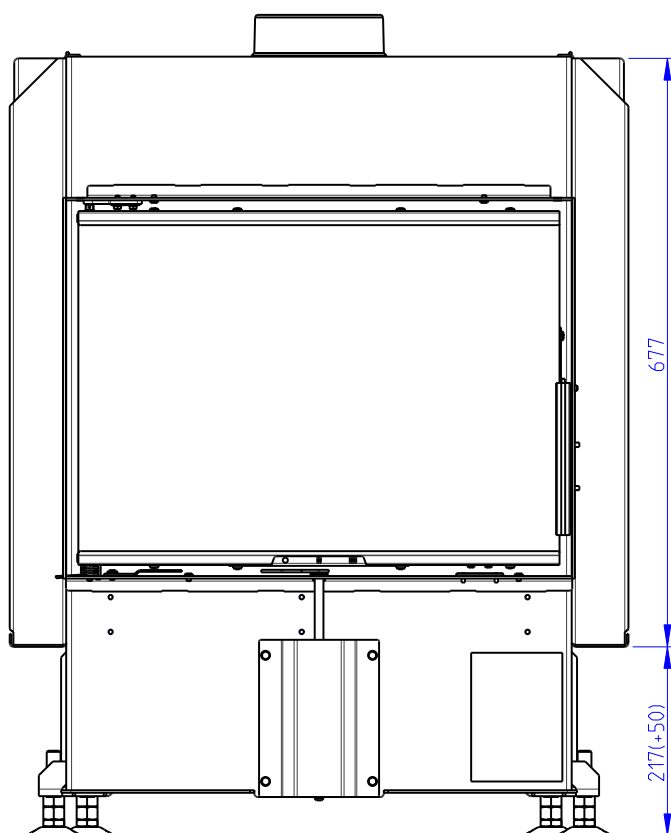
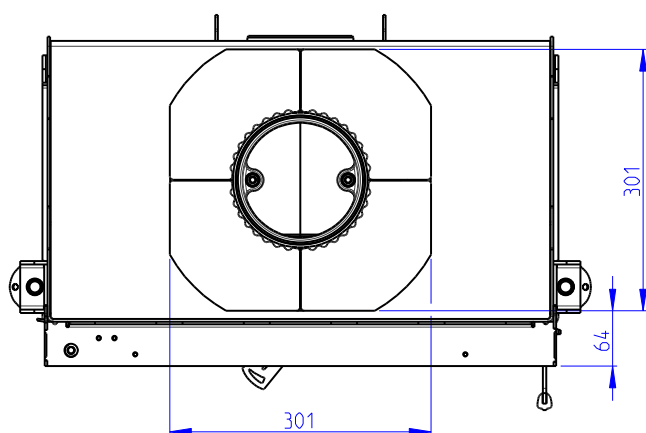
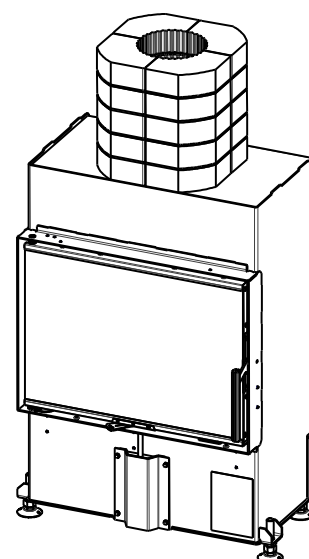
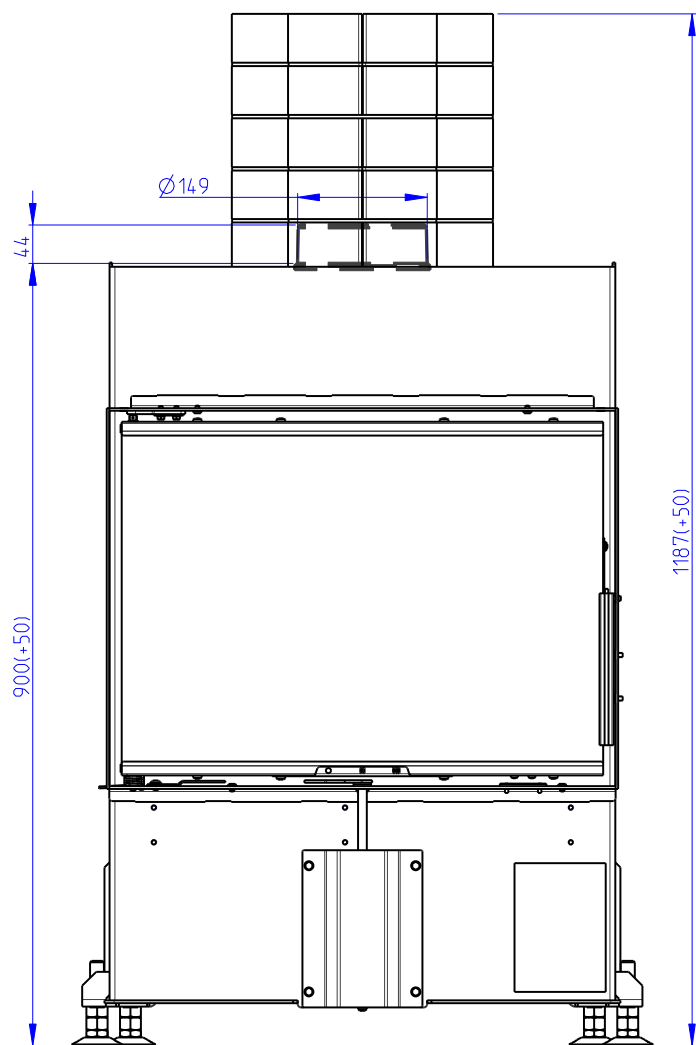
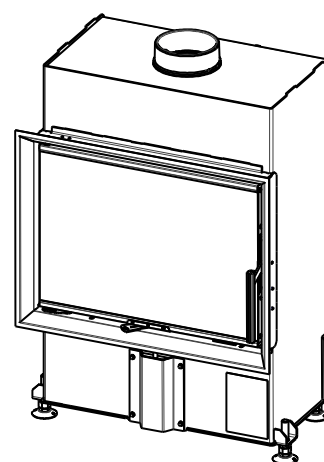
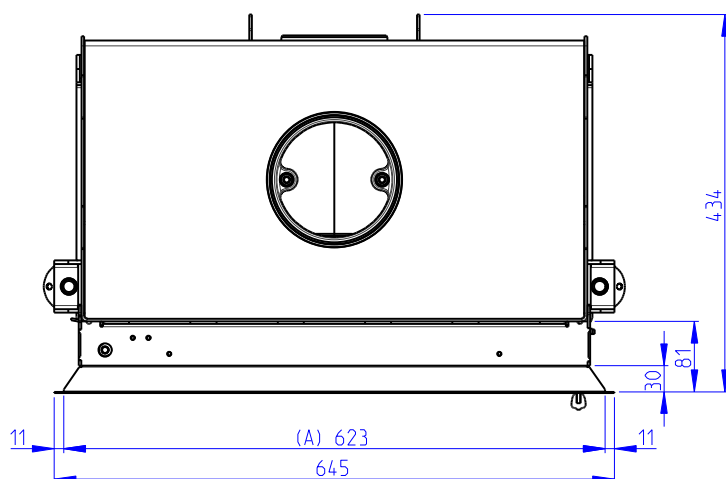
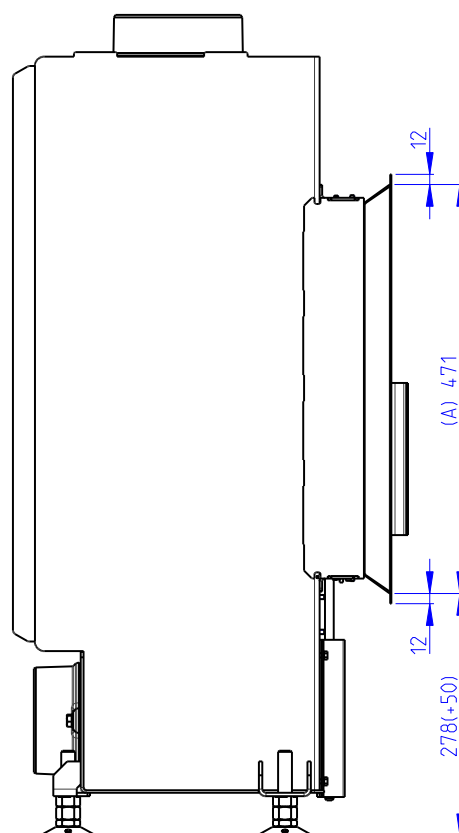
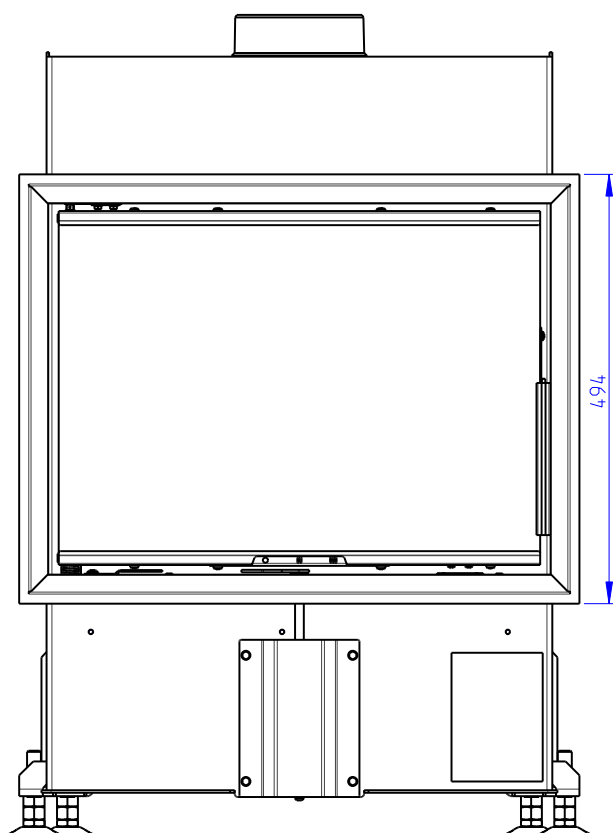


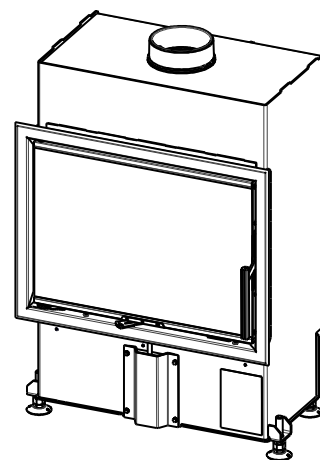
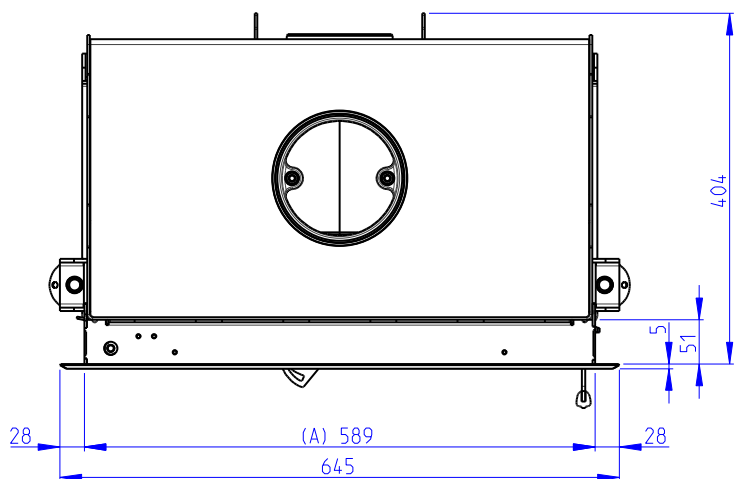
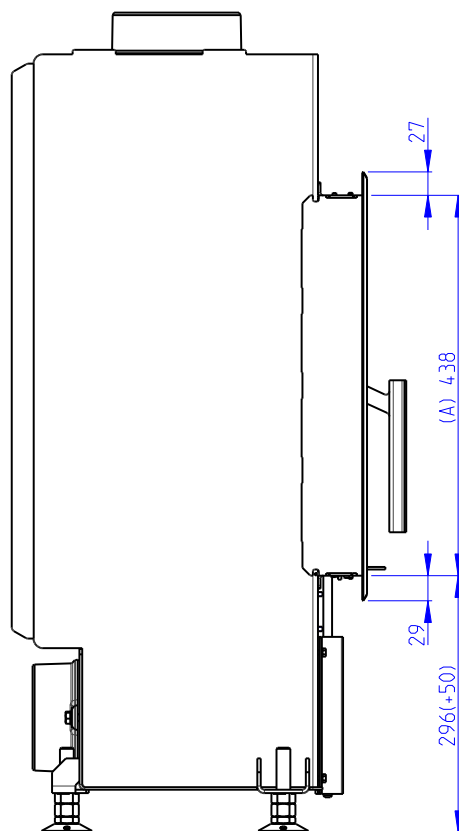
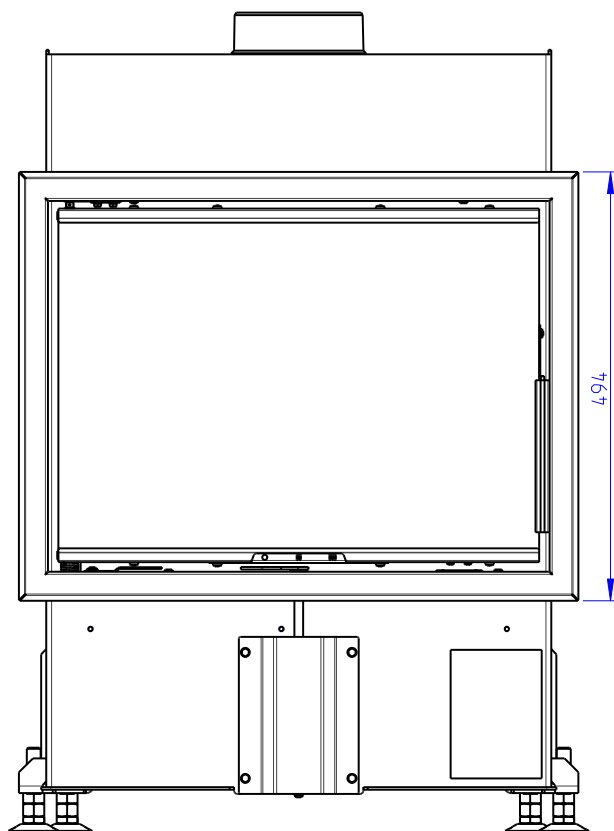
- (A) Zastavbovy rozmer / In-built dimension / Baumaße / Dimension intégrée  
 (B) Litinový odvod kouře / Cast iron spigot / Der gusseiserne Rauchabgang / Sortie de fumée en fonte  
 (C) Centrální privod vzduchu / Central air inlet / Zentralluftzufuhr / Arrivée d'air extérieur  
 (D) Primární a sekundární vzduch / Primary and secondary air / Primärluft und Sekundärluft / Air primaire et secondaire  
 (L) Volna plocha prosklení / Free glass area / Freie Glassichtfläche / Surface en verre libre











**A termék deklarált jellemzői**

Harmonizált műszaki előírások ✓ EN 16510-1 ed.2:2023 | EN 16510-2-2:2022 ✓ Ecodesign ✓ DIN+ ✓ BlmSchV2 ✓ 15a B-VG 2015

Termékosztályozás	Type BE			
		Névleges hőteljesítmény (nom)	Részlegesen hőteljesítmény (part)	
Energetikai hatások	$\eta_{nom}$   $\eta_{part}$	84	---	%
Szezonális helyiségfűtési hatások	$\eta_{Snom}$   $\eta_{Spart}$	74	---	%
Energiahatékonysági mutató	EEI	111		
Energia címke		A+		
Üzemanyag		Darabos fa		
Üzemanyag hossza		180-350		mm
Átlagos üzemanyag – fogyasztás		1,393	---	kg/h
Megengedett üzemanyag mennyiség		1,9		kg/h
Üzemanyag – ellátási intervallum		1 óra		
Az égési levegő mennyisége		17,7		m <sup>3</sup> /h
Névleges hőteljesítmény	$P_{nom}$   $P_{part}$	4,8	---	kW
A hőcserélő névleges hőteljesítménye	$P_{Wnom}$   $P_{Wpart}$	---	---	kW
Maximális üzemi víznyomás	$P_W$	---		bar
Száraz füstgáz tömegáram	$\Phi_{f, g nom}$   $\Phi_{f, g part}$	5,5	---	g/s
Átlagos füstgáz hőmérséklet		235	---	°C
Füstgáz kimeneti hőmérséklet	$T_{snom}$   $T_{spart}$	282	---	°C
Huzatigény	$p_{nom}$   $p_{part}$	12	---	Pa
A kémény hőmérsékleti osztálya		T400		
Csatlakozás a közös kéményhez		Igen		
Tüzelőanyag tárolása a fatüzelésű kályhák területén A fa maximális felmelegedése a kályhában		Nem ---		°C
Por O <sub>2</sub> = 13 %	$PM_{nom}$   $PM_{part}$	18	---	mg/Nm <sup>3</sup>
Égéstermék-kibocsátás (CO a füstgázban O <sub>2</sub> = 13 %)	$CO_{nom}$   $CO_{part}$	0,080 1000	---	% mg/Nm <sup>3</sup>
OGC O <sub>2</sub> = 13 %	$OGC_{nom}$   $OGC_{part}$	53	---	mg/Nm <sup>3</sup>
NO <sub>x</sub> O <sub>2</sub> = 13 %	$NO_{xnom}$   $NO_{xpart}$	85	---	mg/Nm <sup>3</sup>
Automatikus égésszabályozás		---	---	
Villamosenergia-fogyasztás a készenléti üzemmódban	$e_{lsb}$	---		kW
Villamosenergia-fogyasztás	$e_{lmax}$   $e_{lmin}$	---	---	kW
Álló légvesztés	$V_h$	---		m <sup>3</sup> /h
Szakaszos működésre   Folytonos működésre	INT   CON	INT		

**Alapvető műszaki adatok**

Fő méretek (Magasság   Szélesség   Mélység)	H   W   L	944   669   404	mm
Az égéstér méretei (Magasság   Szélesség   Mélység)	H   W   L	391   334   219	mm
Kandalló ajtó méretei (Magasság   Szélesség   Mélység)	H   W   L	407   554   ---	mm
A hátsó (oldalsó) bekötés tengelymagassága		---	mm
A melegvíz-cserélő térfogata		---	l
A füstcső átmérője		150	mm
A füstcsőcsonk átmérője	$d_{out}$	150	mm
A külső levegő csatlakozás átmérője		125	mm
A központi külső levegőellátás maximális hossza (cső)		5000	mm
Súly	m	117	kg

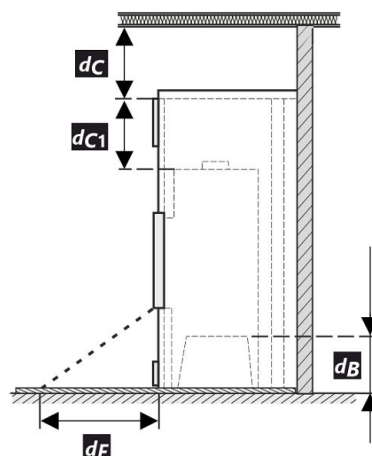
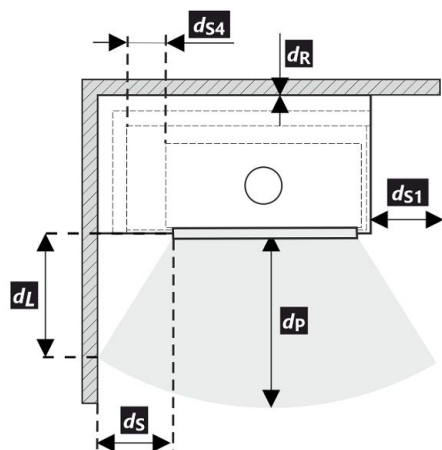
**Fűtési teljesítmény (fűtőérték)**

minimális helyiségméret a termék beépítéséhez

Ház szigetelés – nagyon jó (20 W/m <sup>3</sup> )	pl. új, szigetelt ház / tartósan lakható	196	m <sup>3</sup>
Ház szigetelés – jó (22,5 W/m <sup>3</sup> )		174	m <sup>3</sup>
Ház szigetelés – közepes (32 W/m <sup>3</sup> )		123	m <sup>3</sup>
Ház szigetelés – rossz (45 W/m <sup>3</sup> )		87	m <sup>3</sup>
Ház szigetelés – nagyon rossz (50 W/m <sup>3</sup> )	pl. egy régi, szigetetlen ház / házikó / kunyhó	78	m <sup>3</sup>

**Távolság gyúlékony anyagoktól**
**Megjegyzés**

Hátsó fal	$d_R$		400	mm	
Első	$d_P$   $d_{P1}$		800	---	mm
Első a padlóra	$d_F$   $d_{F1}$		---	---	mm
Oldalfal	$d_S$   $d_{S1}$	*	400	---	mm
Oldalfal – bemélyedése	$d_{S2}$		---	---	mm
Oldalfal – elhelyezése 45°	$d_{S3}$		---	---	mm
Oldalirányú sugárzás	$d_L$   $d_{L1}$		---	---	mm
A padlóról	$d_B$		---	---	mm
Mennyezettől	$d_C$		1000	---	mm
A kandallóbetét hátsó és oldalsó szélétől a szigetelés belsejébe	$d_{S4}$	*	120	---	mm



A termék telepítése és üzemeltetése során be kell tartani minden helyi előírást, beleértve a nemzeti és európai szabványokat érintő előírásokat is.

Ha a sugárzás miatt nem lépi túl a 65 K értéket a padlón elöl vagy az oldalfalakon, akkor a  $d_F$  vagy  $d_L$  0 mm-nek mondható.

- \* Ha az ajtóüveg és az éghető oldalfal távolsága  $d_S < 400$  mm, míg a nem lehet  $d_{S4} < 120$  mm, akkor ezt a falat SILCA 250 (SILCA@ 250SB, 2x50 mm vastagságú) szigetelőlappal, vagy megfelelő helyettesítővel kell védeni.

Legenda	Megjegyzés	Leírás	Anyag	Dimenzió
1		Készülék	174Z 0000 004	
2		Füstgáz elvezetés	fém	DN150
3		Az égéstermék-elvezető csatlakozás szigetelése		
4		Ásványi szigetelés		
5		Konvekciós légtér a készülék körül		
6		Védő falszigetelés	SILCA 250	2x50 mm
6A		Védő mennyezeti szigetelés	SILCA 250	80 mm
7		Védőfal	üreges égetett téglá	100 mm
8		Gyúlékony fal		

9	Betonlemez		
10	Gyúlékony padló		
11	Dekoratív / díszítő gerenda		
12	Gerenda szellőző légrésszel		
13	Konvekciós levegő bemenet		500 cm <sup>2</sup>
14	Konvekciós levegő kimenet		700 cm <sup>2</sup>
15	Bélés	SILCA 250	40 mm
16	Tartó keret		
17	Gyúlékony mennyezet		
18	Védő szigetelőlemez gyúlékony padlóhoz	SILCA 250	40 mm
19	Égési levegő szabályozása		
20	Fémlemez borítás ásványgyapot használatakor		
21	Szükség esetén védő padlólemezt a készülék alá		
<b>d<sub>c</sub></b>	A kipufogónyílás felső szélétől az éghető mennyezetig		1000 mm
<b>d<sub>c1</sub></b>	- A kandallóbetét felső szélétől a mennyezeti szigetelés alsó oldaláig		300 mm
	- Beépített hőcserélő esetén - a hőcserélő felső szélétől a mennyezeti szigetelés alsó oldaláig		--- mm
<b>d<sub>s4</sub></b>	* A kandallóbetét hátsó és oldalsó szélétől a szigetelés belsejébe		120 mm
<b>d<sub>ss</sub></b>	A kandallóbetét elülső szélétől a szigetelés belső oldaláig		10 mm
<b>d<sub>B</sub></b>	A kandallóbetét aljától a nem éghető padlóig		--- mm

**Figyelmeztetés:** A SILCA® 250SB tűzálló / szigetelőlapok megfelelő nem éghető anyagra cserélhetők, amelynek hővezető képessége ( $\lambda$ )  $\leq 1,1 \text{ W}\cdot\text{m}^{-1}\cdot\text{K}^{-1}$ .

A védőfal – üregeségetett téglá (100 mm vastagságú) megfelelő nem éghető anyagra cserélhetők, amelynek hővezető képessége ( $\lambda$ )  $\leq 0,36 \text{ W}\cdot\text{m}^{-1}\cdot\text{K}^{-1}$ .

