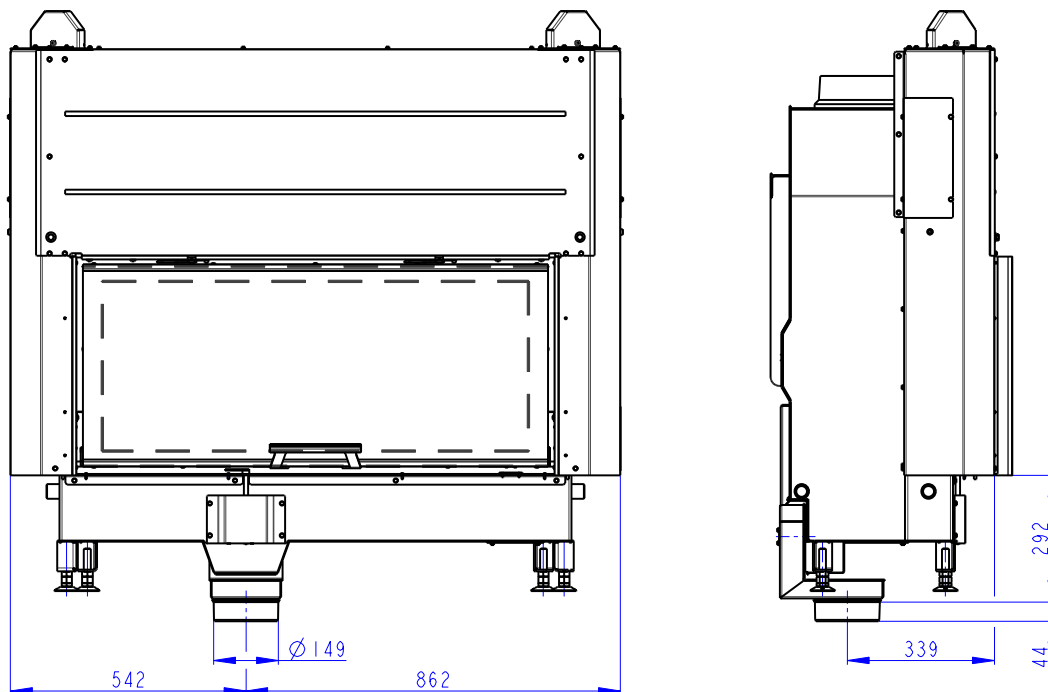
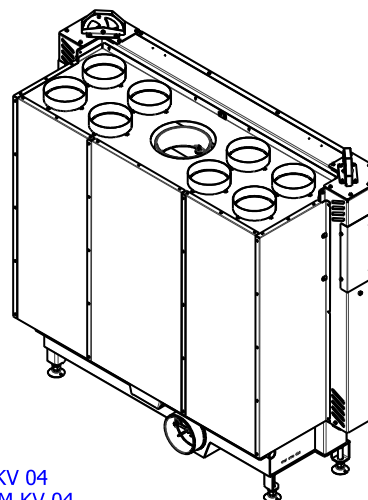
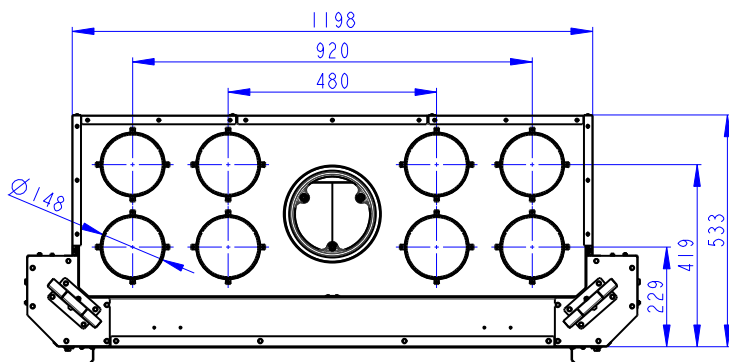
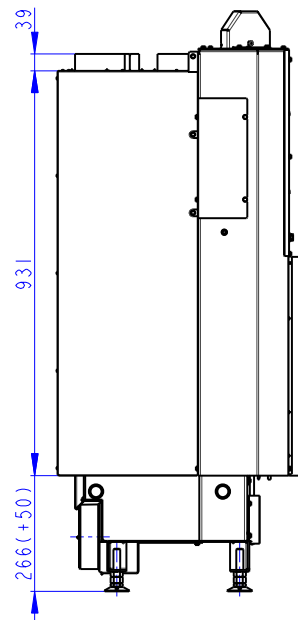
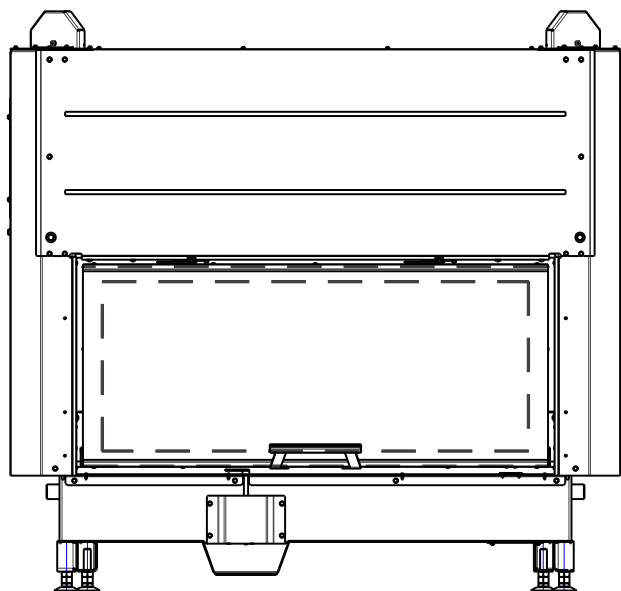
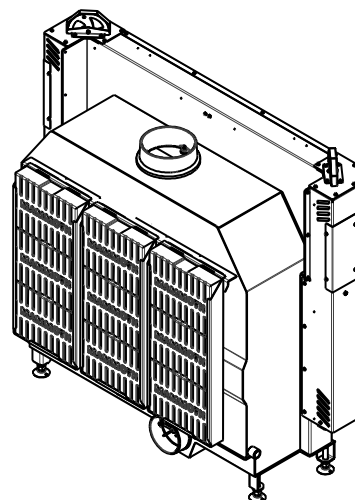
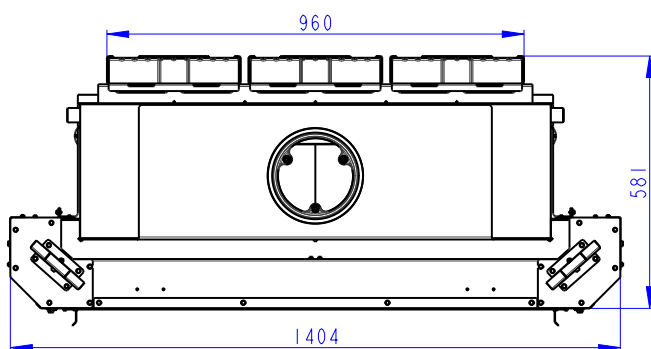
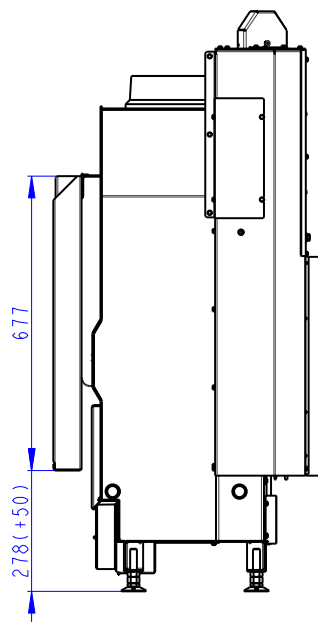
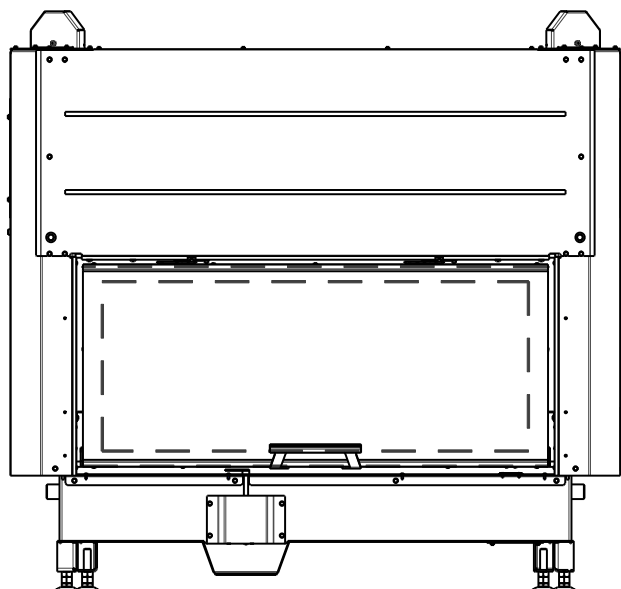


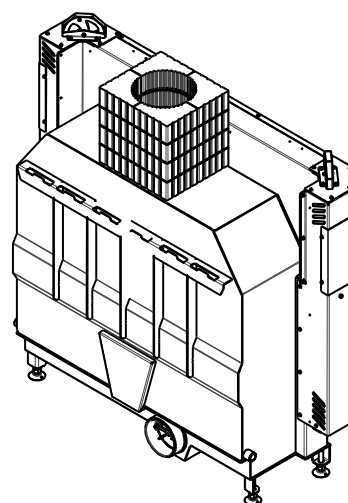
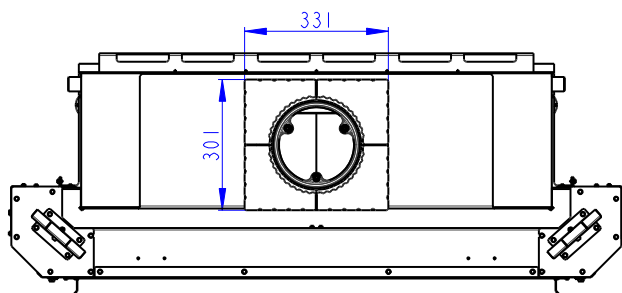
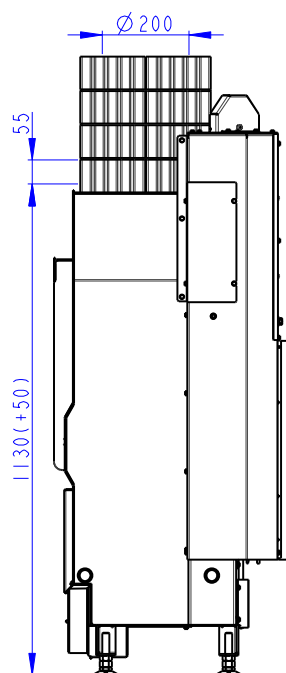
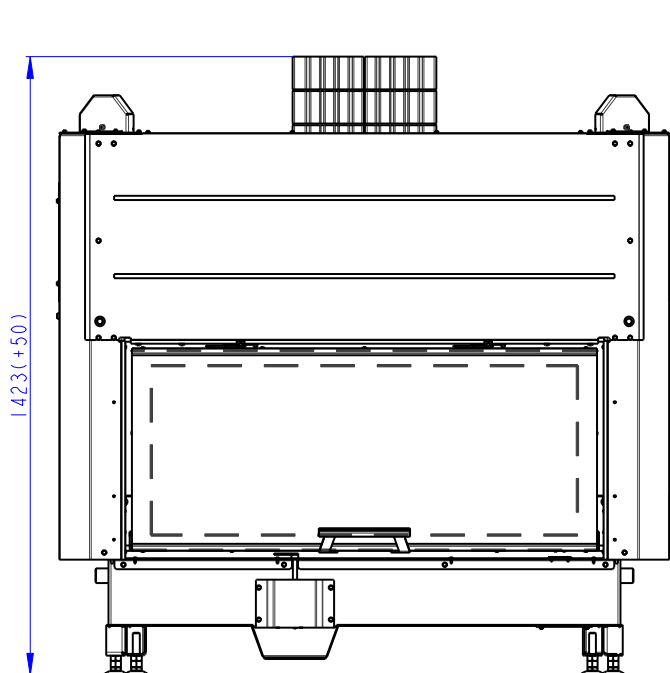
- (A) Zstavbovy rozmer / In-built dimension / Baumaße
- (B) Litinový odvod kouře / Cast iron spigot / Der gusseiserne Rauchabgang
- (C) Centralni privod vzduchu / Central air inlet / Zentralluftzufuhr
- (D) Primarni a sekundarni vzduch / Primary and secondary air / Primärluft und Sekundärluft
- (L) Volna plocha proskleni / Free glass area / Freie Glassichtfläche

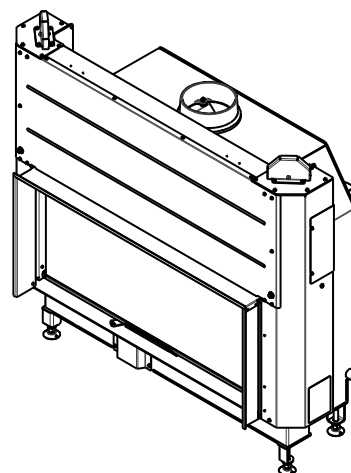
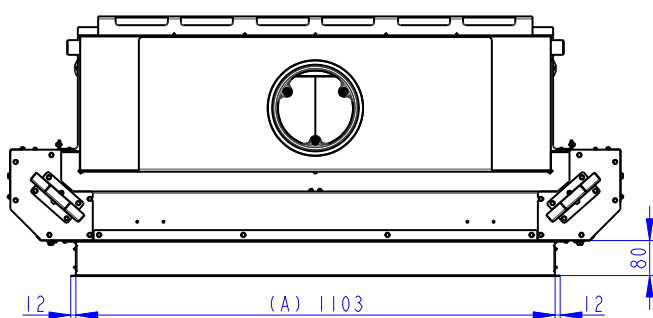
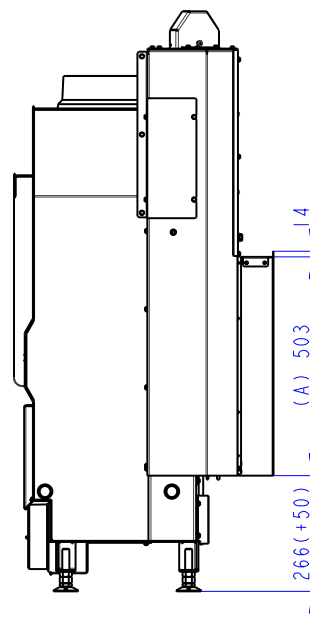
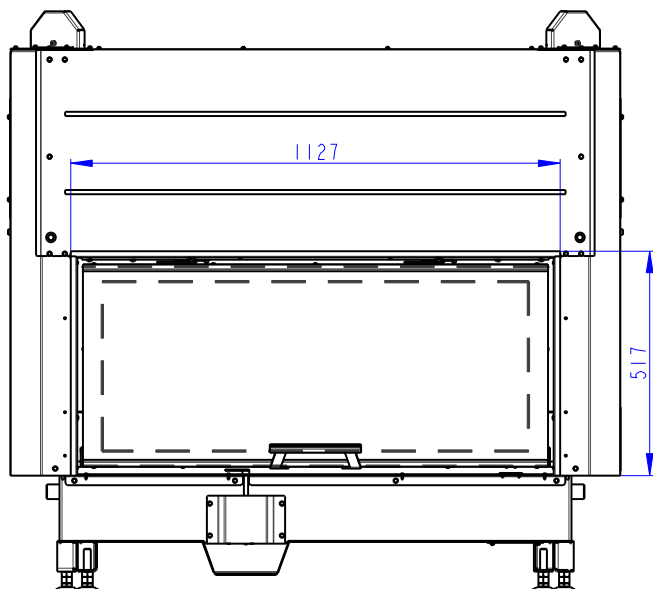


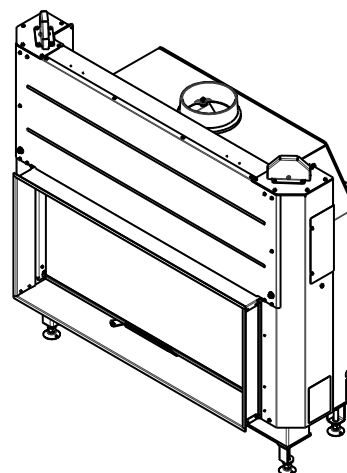
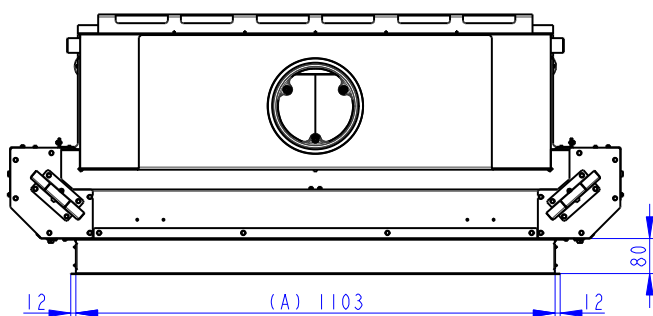
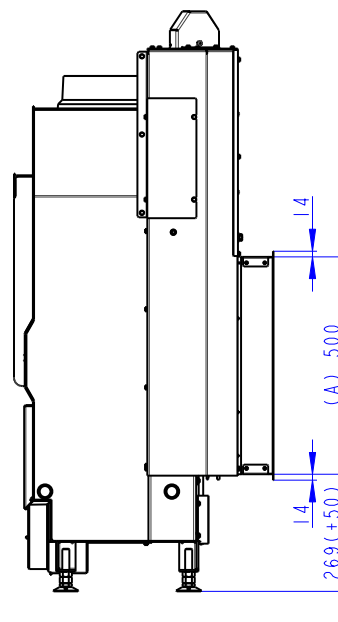
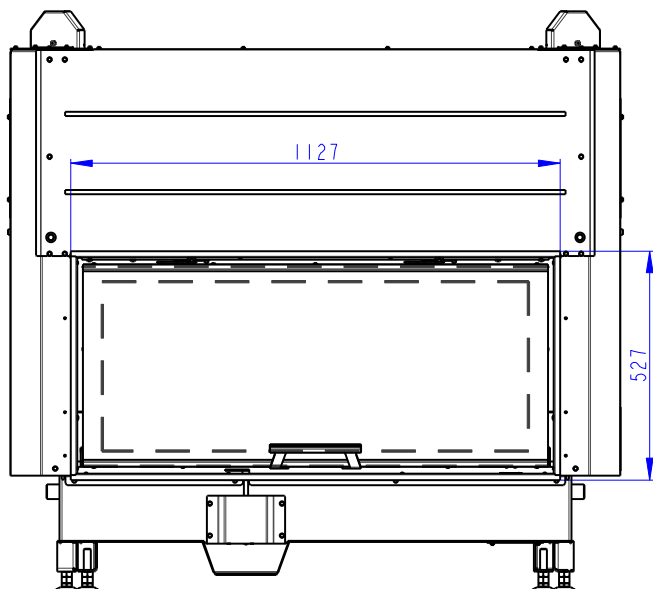


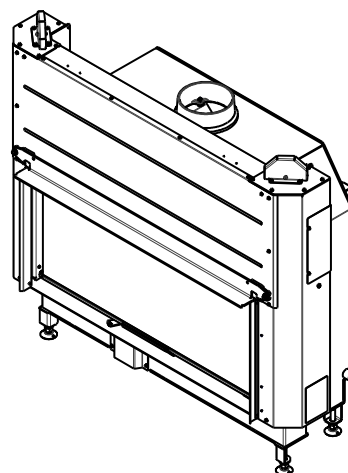
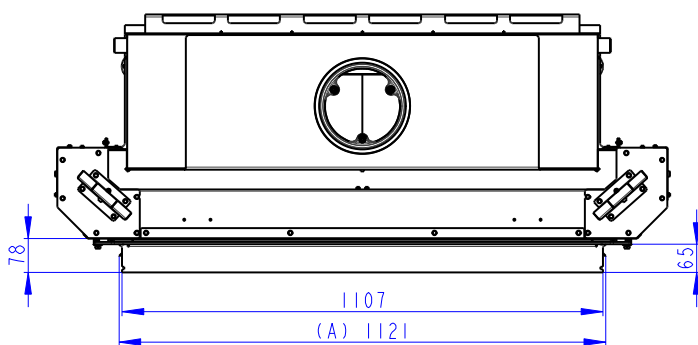
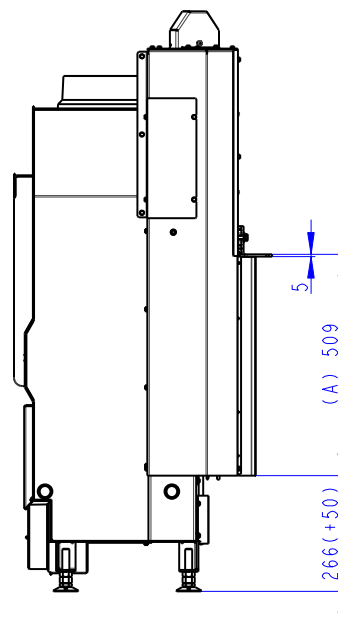
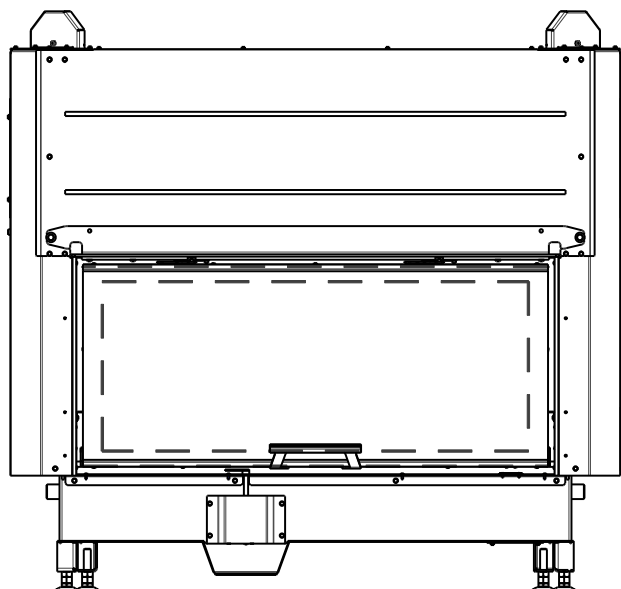
NELZE KOMBINOVAT SE SADAMI AKUMULACI AKKUM KV 02, AKKUM KV 04
UNABLE TO COMBINE WITH ACCUMULATION SETS AKKUM KV 02, AKKUM KV 04
NICHT KOMBINIERBAR MIT SPEICHERSATZ AKKUM KV 02, AKKUM KV 04

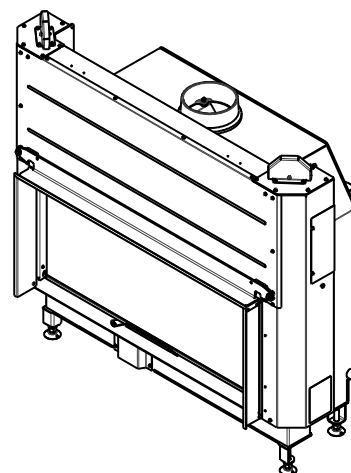
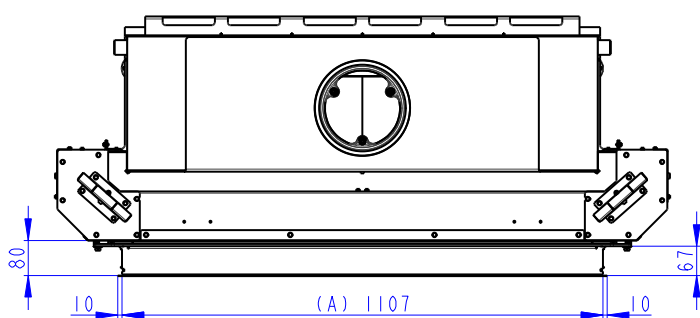
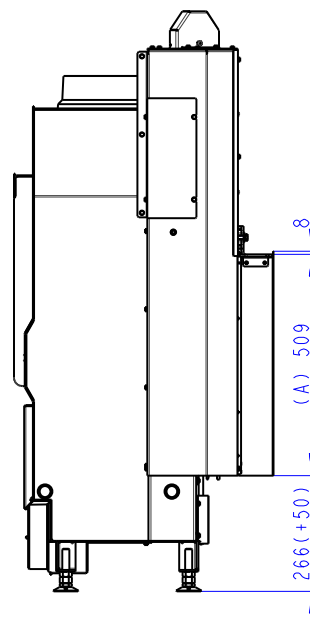
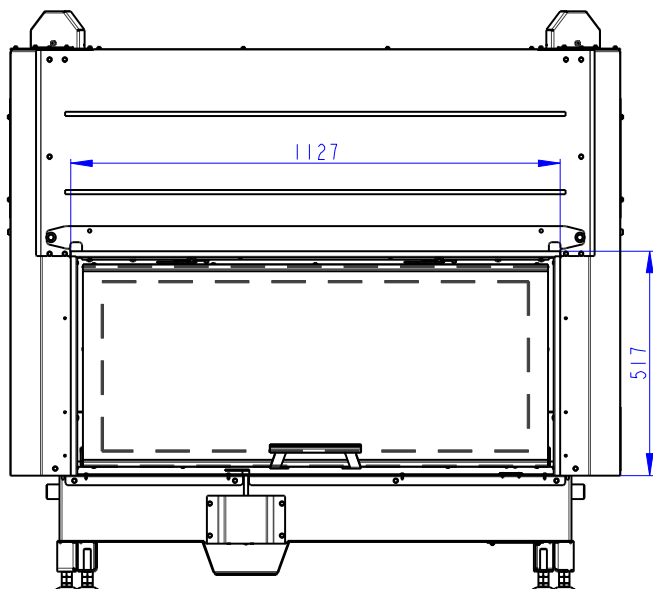


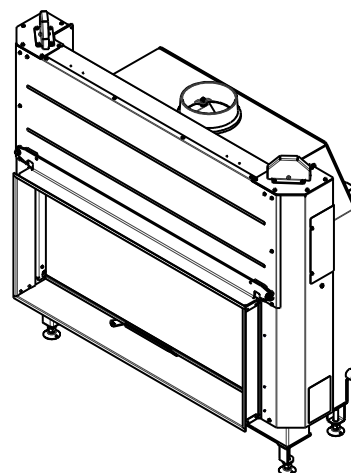
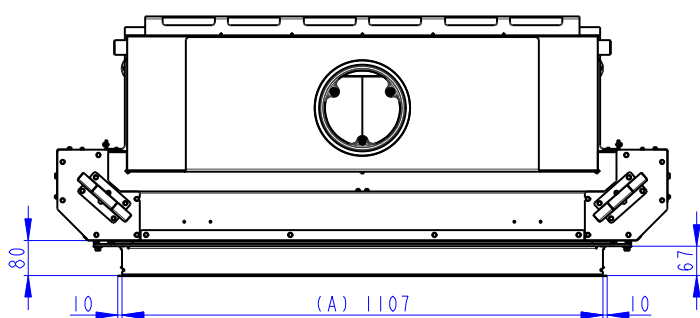
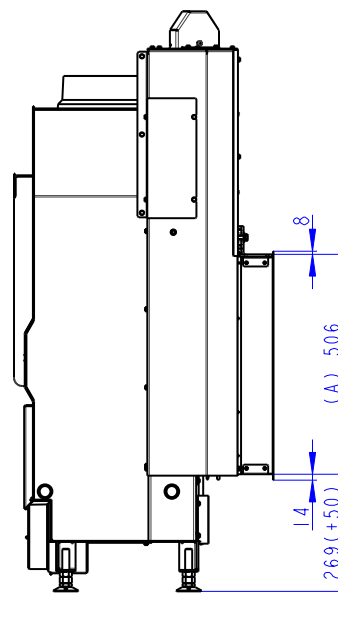
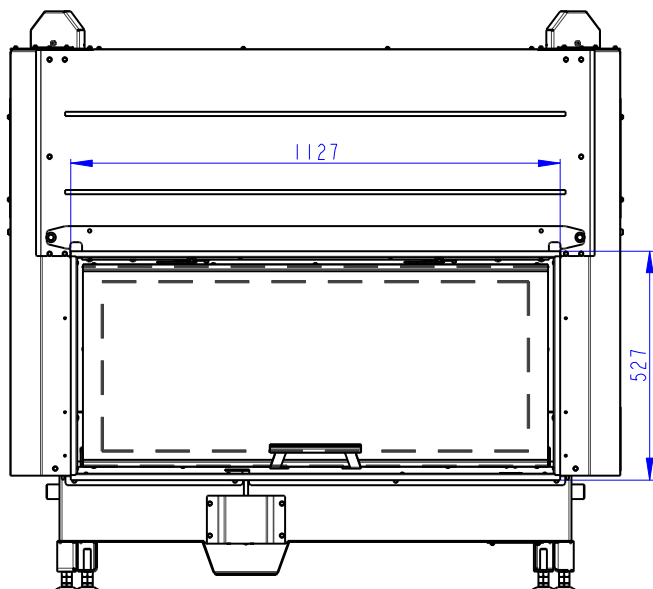


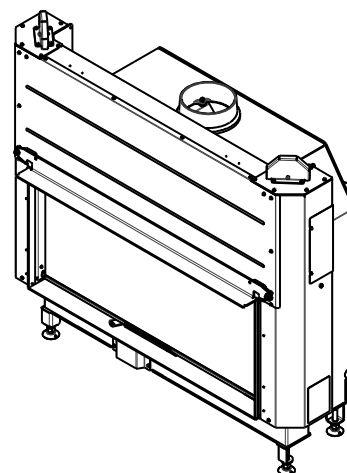
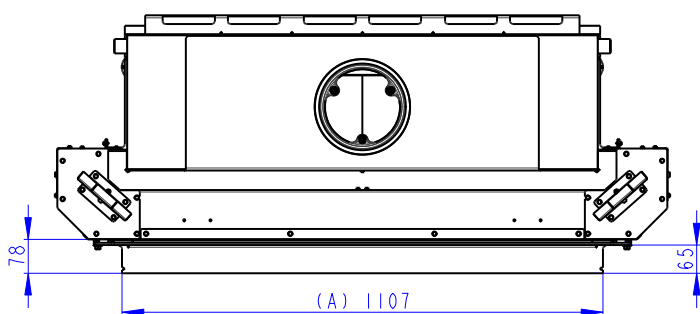
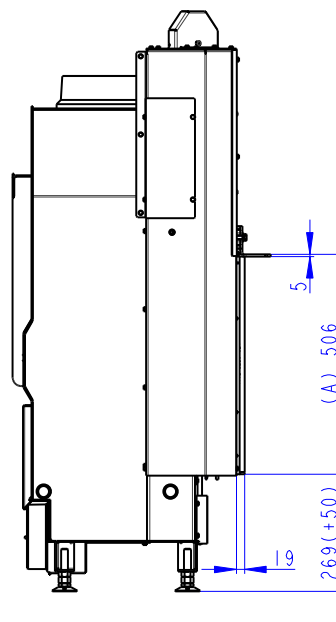
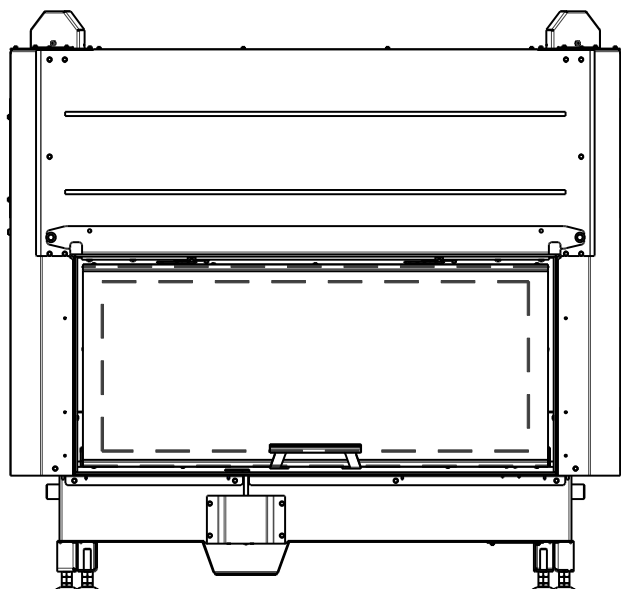


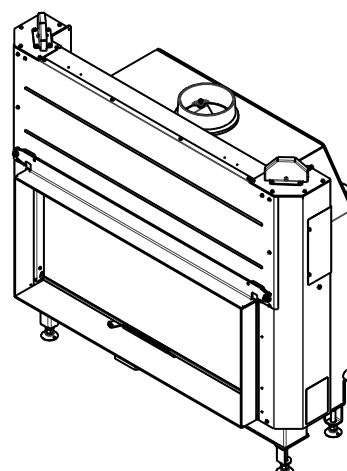
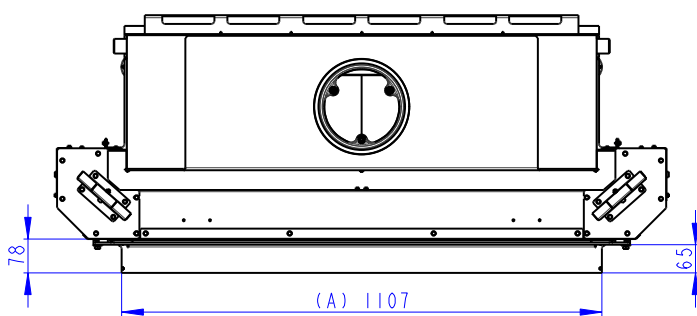
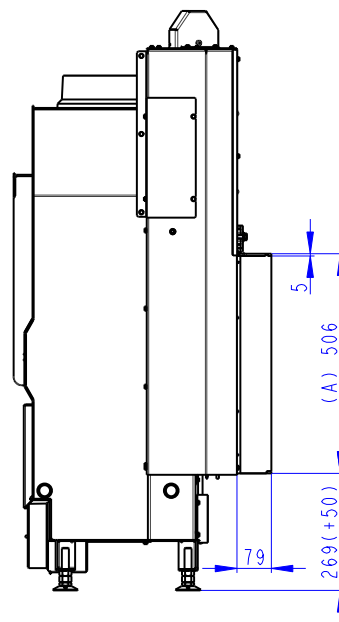
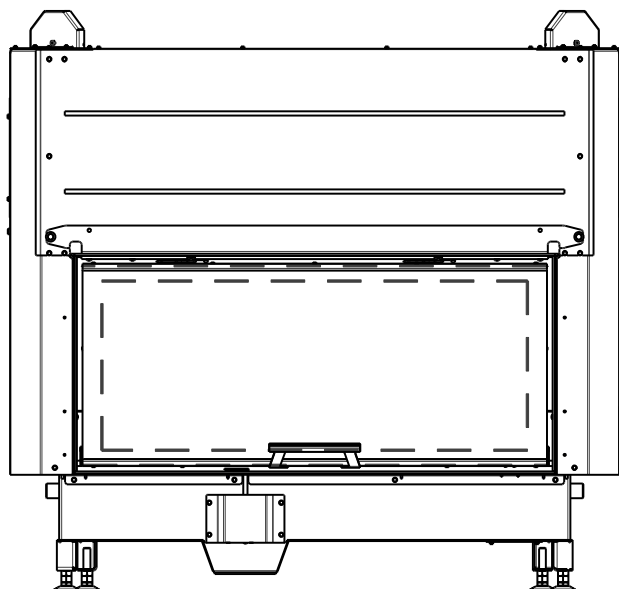












A termék deklarált jellemzői

Harmonizált műszaki előírások ✓ EN 16510-1 ed.2:2023 | EN 16510-2-2:2022 ✓ Ecodesign DIN+ ✓ BlmSchV2 15a B-VG 2015

Termékosztályozás	Type BE			
		Névleges hőteljesítmény (nom)	Részlegesen hőteljesítmény (part)	
Energetikai hatások	η_{nom} η_{part}	81	---	%
Szezonális helyiségfűtési hatások	η_{Snom} η_{Spart}	71	---	%
Energiahatékonysági mutató	EEI	107		
Energia címke		A+		
Üzemanyag		Darabos fa		
Üzemanyag hossza		200-400		mm
Átlagos üzemanyag – fogyasztás		4,73	---	kg/h
Megengedett üzemanyag mennyiség		6,2		kg/h
Üzemanyag – ellátási intervallum		1 óra		
Az égési levegő mennyisége		60,0		m ³ /h
Névleges hőteljesítmény	P_{nom} P_{part}	15,8	---	kW
A hőcserélő névleges hőteljesítménye	P_{Wnom} P_{Wpart}	---	---	kW
Maximális üzemi víznyomás	P_W	---		bar
Száraz füstgáz tömegáram	$\Phi_{f,g nom}$ $\Phi_{f,g part}$	13,5	---	g/s
Átlagos füstgáz hőmérséklet		258	---	°C
Füstgáz kimeneti hőmérséklet	T_{snom} T_{spart}	310	---	°C
Huzatigény	p_{nom} p_{part}	12	---	Pa
A kémény hőmérsékleti osztálya		T400		
Csatlakozás a közös kéményhez		Nem		
Tüzelőanyag tárolása a fatüzelésű kályhák területén A fa maximális felmelegedése a kályhában		Nem ---		°C
Por O ₂ = 13 %	PM_{nom} PM_{part}	23	---	mg/Nm ³
Égéstermék-kibocsátás (CO a füstgázban O ₂ = 13 %)	CO_{nom} CO_{part}	0,0933 1165	---	% mg/Nm ³
OGC O ₂ = 13 %	OGC_{nom} OGC_{part}	47	---	mg/Nm ³
NO _x O ₂ = 13 %	NO_{xnom} NO_{xpart}	97	---	mg/Nm ³
Automatikus égésszabályozás		---	---	
Villamosenergia-fogyasztás a készenléti üzemmódban	e_{lsb}	---		kW
Villamosenergia-fogyasztás	e_{lmax} e_{lmin}	---	---	kW
Álló légvesztesség	V_h	---		m ³ /h
Szakaszos működésre Folytonos működésre	INT CON	INT		

Alapvető műszaki adatok

Fő méretek (Magasság Szélesség Mélység)	H W L	1335 1404 557	mm
Az égéstér méretei (Magasság Szélesség Mélység)	H W L	546 1008 289	mm
Kandalló ajtó méretei (Magasság Szélesség Mélység)	H W L	466 1071 ---	mm
A hátsó (oldalsó) bekötés tengelymagassága		---	mm
A melegvíz-cserélő térfogata		---	l
A füstcső átmérője		200	mm
A füstcsőcsonk átmérője	d_{out}	200	mm
A külső levegő csatlakozás átmérője		150	mm
A központi külső levegőellátás maximális hossza (cső)		6000	mm
Súly	m	327	kg

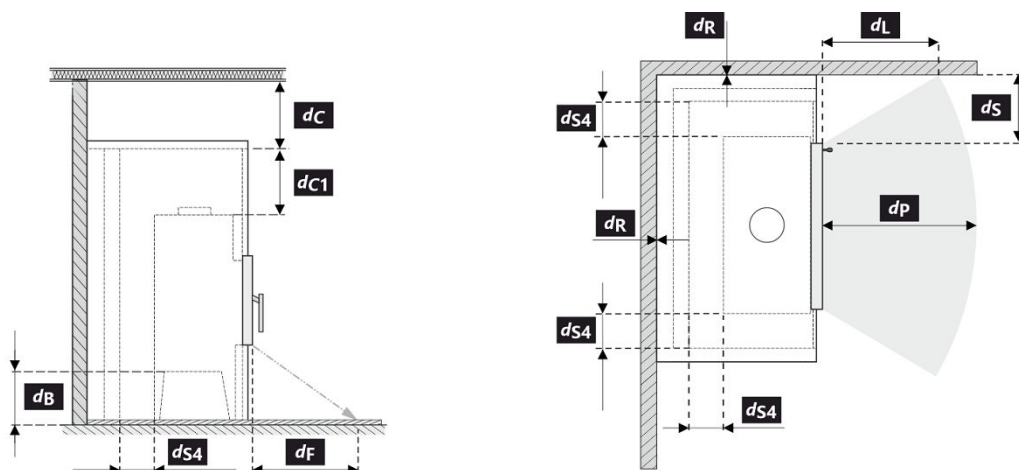
Fűtési teljesítmény (fűtőérték)

minimális helyiségméret a termék beépítéséhez

Ház szigetelés – nagyon jó (20 W/m ³)	pl. új, szigetelt ház / tartósan lakható	416	m ³
Ház szigetelés – jó (22,5 W/m ³)		370	m ³
Ház szigetelés – közepes (32 W/m ³)		260	m ³
Ház szigetelés – rossz (45 W/m ³)		185	m ³
Ház szigetelés – nagyon rossz (50 W/m ³)	pl. egy régi, szigeteletlen ház / házikó / kunyhó	166	m ³

Távolság gyúlékony anyagoktól
Megjegyzés

Hátsó fal	d_R	0	mm
Első	d_P d_{P1}	1650	mm
Első a padlóra	d_F d_{F1}	330	mm
Oldalfal	d_S d_{S1}	*	500
Oldalfal – bemélyedése	d_{S2}	---	mm
Oldalfal – elhelyezése 45°	d_{S3}	---	mm
Oldalirányú sugárzás	d_L d_{L1}	750	mm
A padlóról	d_B	**	115
Mennyezettől	d_C	500	mm
A kandallóbetét hátsó és oldalsó szélétől a szigetelés belsejébe	d_{S4}	*	120



A termék telepítése és üzemeltetése során be kell tartani minden helyi előírást, beleértve a nemzeti és európai szabványokat érintő előírásokat is.

Ha a sugárzás miatt nem lépi túl a 65 K értéket a padlón elöl vagy az oldalfalakon, akkor a d_F vagy d_L 0 mm-nek mondható.

- * Ha az ajtóüveg és az éghető oldalfal távolsága $d_S < 500$ mm, míg a nem lehet $d_{S4} < 120$ mm, akkor ezt a falat SILCA 250 (SILCA® 250SB, 2x50 mm vastagságú) szigetelőlappal, vagy megfelelő helyettesítővel kell védeni.
- ** Ha a kandallóbetét előtti gyúlékony padló távolsága az ajtókeret alsó szélétől < 350 mm, akkor ezt a padlót 500 mm széles SILCA 250 (SILCA® 250SB, 25 mm vastagságú) szigetelőlappal, vagy megfelelő helyettesítővel kell védeni.

Legenda	Megjegyzés	Leírás	Anyag	Dimenzió
1		Készülék	179K 0000 004	
2		Füstgáz elvezetés	fém	DN200
3		Az égéstermék-elvezető csatlakozás szigetelése		
4		Ásványi szigetelés		
5		Konvekciós légtér a készülék körül		
6		Védő falszigetelés	SILCA 250	2x50 mm
6A		Védő mennyezeti szigetelés	SILCA 250	80 mm
7		Védőfal	üreges égetett tégl	100 mm
8		Gyúlékony fal		

9	Betonlemez		
10	Gyúlékony padló		
11	Dekoratív / díszítő gerenda		
12	Gerenda szellőző légrésszel		
13	Konvekciós levegő bemenet		900 cm ²
14	Konvekciós levegő kimenet		1100 cm ²
15	Bélés	SILCA 250	40 mm
16	Tartó keret		
17	Gyúlékony mennyezet		
18	** Védő szigetelőlemez gyúlékony padlóhoz	SILCA 250	25 mm
19	Égési levegő szabályozása		
20	Fémlemez borítás ásványgyapot használatakor		
21	Szükség esetén védő padlólemez a készülék alá		
d_c	A kipufogónyílás felső szélétől az éghető mennyezetig		500 mm
d_{c1}	- A kandallóbetét felső szélétől a mennyezeti szigetelés alsó oldaláig - Beépített hőcserélő esetén – a hőcserélő felső szélétől a mennyezeti szigetelés alsó oldaláig		300 mm --- mm
d_{s4}	* A kandallóbetét hátsó és oldalsó szélétől a szigetelés belsejébe		120 mm
d_{s5}	A kandallóbetét elülső szélétől a szigetelés belső oldaláig		10 mm
d_B	** A kandallóbetét aljától a nem éghető padlóig		115 mm

Figyelmeztetés: A SILCA® 250SB tűzálló / szigetelőlapok megfelelő nem éghető anyagra cserélhetők, amelynek hővezető képessége (λ) $\leq 1,1 \text{ W}\cdot\text{m}^{-1}\cdot\text{K}^{-1}$.

A védőfal – üreges egetett téglá (100 mm vastagságú) megfelelő nem éghető anyagra cserélhetők, amelynek hővezető képessége (λ) $\leq 0,36 \text{ W}\cdot\text{m}^{-1}\cdot\text{K}^{-1}$.

