

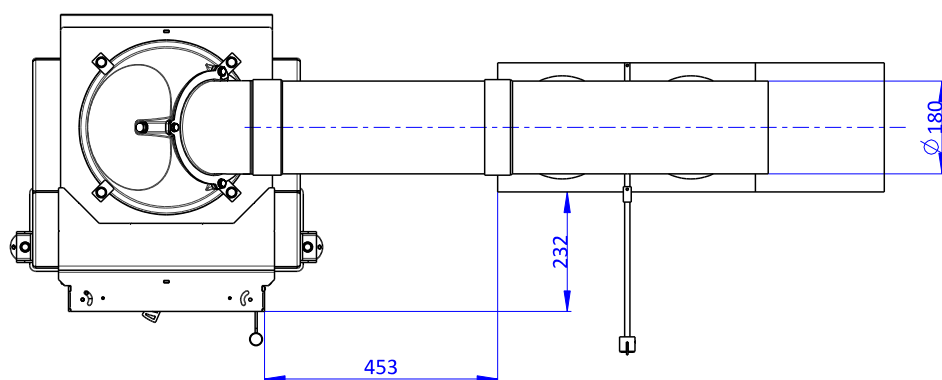
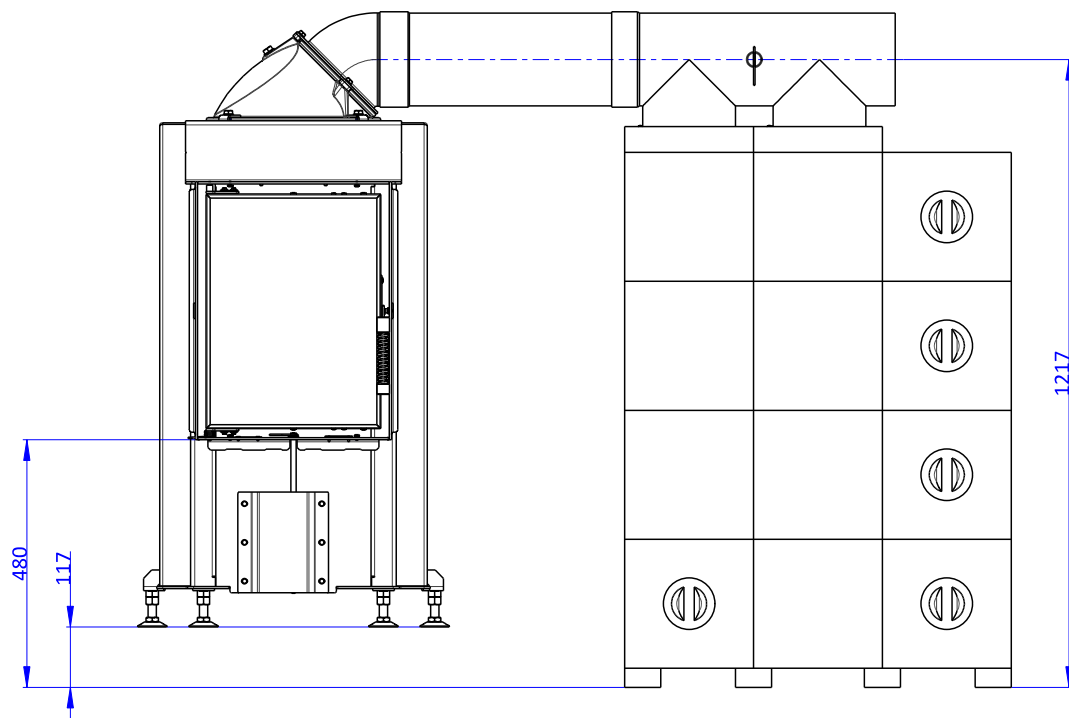
A termék deklarált jellemzői

		AMS	MAMMOTH	FÜSTGÁZCSE- RÉLŐ	TARTOZÉKOK NÉLKÜL	
Rendelési kód		D3F 01A	D3F 01M	D3F 01X	D3F 01	
Harmonizált műszaki előírások		✓ EN 16510-1 ed.2:2023	✓ EN 16510-2-2:2022	✓ Ecodesign	✓ DIN+	✓ BImSchV2 ✓ 15a B-VG 2015
Tanúsított		✓	✓	✓	---	
Termékosztályozás		Type BE				
Energetikai hatások	η_{nom}	91,0	87,0	87,0	---	%
Szezonális helyiségfűtési hatások	$\eta_{s, nom}$	81	77	77	---	%
Energiahatékonysági mutató	EEI	122	116	116	---	
Energia címke		A+	A+	A+	---	
Üzemanyag		Darabos fa				
Üzemanyag hossza		250-350	250-350	250-350	---	mm
Átlagos üzemanyag – fogyasztás		2,6	2,78	2,78	---	kg/h
Megengedett üzemanyag mennyiség		4,0	3,9	3,9	---	kg
Maximális tüzelőanyag mennyisége		---	---	---	8,0	kg
Üzemanyag – ellátási intervallum		1 óra				
Az égési levegő mennyisége		33,0	35,2	35,2	---	m ³ /h
Névleges hőteljesítmény	P_{nom}	10,2	10,1	10,1	---	kW
Égéstér teljesítménye		---	---	---	13,0-26,0	kW
A hőcserélő névleges hőteljesítménye	P_{Wnom}	---	---	---	---	kW
Maximális üzemi víznyomás	P_w	---	---	---	---	bar
Száraz füstgáz tömegáram	$\Phi_{i, g, nom}$	8,9	7,4	7,4	---	g/s
Füstgáz kimeneti hőmérséklet	$T_{s, nom}$	142	238	238	583	°C
Huzatigény	P_{nom}	12				Pa
A kémény hőmérsékleti osztálya		T400				
Csatlakozás a közös kéményhez		Nem				
Tüzelőanyag tárolása a fatüzelésű kályhák területén		Nem	Nem	Nem	---	°C
A fa maximális felmelegedése a kályhában		---	---	---	---	
Por O ₂ = 13 %	PM_{nom}	20	20	20	---	mg/Nm ³
CO ₂		9,20	10,82	10,82	---	%
Égéstermék-kibocsátás (CO a füstgázban O ₂ = 13 %)	CO_{nom}	0,0440 551	0,0328 410	0,0328 410	---	% mg/Nm ³
OGC O ₂ = 13 %	OGC_{nom}	25	21	21	---	mg/Nm ³
NOx O ₂ = 13 %	$NO_{x, nom}$	89	88	88	---	mg/Nm ³
Automatikus égésszabályozás		---	---	---	---	
Villamosenergia-fogyasztás a készenléti üzemmódban	e_{sB}	---	---	---	---	kW
Villamosenergia-fogyasztás	$e_{lmax} e_{lmin}$	---	---	---	---	kW
Szakaszos működésre Folytonos működésre		INT CON				INT

Figyelmeztetés:

A DYNAMIC 3G 38.50.01 kályhabetét nem csatlakoztatható közvetlenül a kéményhez!

Dynamic 3g 38.50.01A



Dynamic 3g 38.50.01A

Alapvető műszaki adatok

Fő méretek (Magasság Szélesség Mélység)	H W L	1307 1490 576	mm
Az égéstér méretei (Magasság Szélesség Mélység)	H W L	496 291 380	mm
Kandalló ajtó méretei (Magasság Szélesség Mélység)	H W L	455 339 ---	mm
A hátsó (oldalsó) bekötés tengelymagassága		---	mm
A melegvíz-cserélő térfogata		---	l
A füstcső átmérője		180 / 200	mm
A füstcsőcsonk átmérője	d _{out}	180	mm
A külső levegő csatlakozás átmérője		150	mm
A központi külső levegőellátás maximális hossza (cső)		6000	mm
Súly	m	490	kg

Működés hőtárolós rendszer használatával

Minimális aktív sugárzó felület		4,5	m ²	
Átlagos füstgáz hőmérséklet – előtt / után		583 198	°C	
Maximális üzemanyag mennyiség		8,0	kg	
A kamra teljesítménye		---	kW	
Tüzelőanyag adagolása	6	8	12	hod
Maximális tüzelőanyag mennyisége	5,4	6,3	8,0	kg
Óránkénti teljesítményátlag	3,2	2,8	2,45	kW

A kandallóbetét alkalmas konvekciós rács nélküli sugárzó berendezésekben való használatra, feltéve, hogy a kályhára vonatkozó szabályokat és előírásokat betartják. Konstrukciós / szigetelőlapok konvekciós rács nélküli sugárzó szekrényekhez, nem éghető anyagból, hővezető képességgel (λ) $\leq 1,1 \text{ W}\cdot\text{m}^{-1}\cdot\text{K}^{-1}$.

Termékinformációs adatlap a 2015/1186 EU rendelet szerint

A szállító neve vagy védjegye	Romotop spol. s r.o.
Az eladó által használt modellazonosító	DYNAMIC 3G 38.50.01A
Energiahatékonysági osztály	A+
Közvetlen hőteljesítmény (kW)	10,2
Közvetett hőteljesítmény (kW)	-
Energiahatékonysági mutató EEI	122
Energiahatékonyság névleges teljesítményen (%)	91
Energiahatékonyság a minimális terhelésnél (%)	Pass

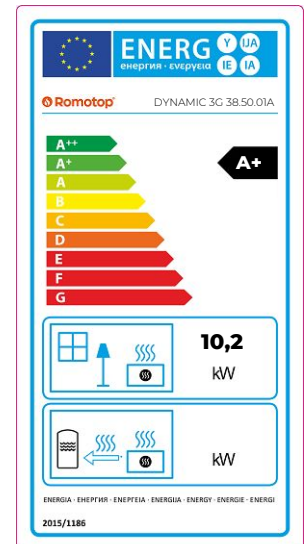
Telepítési és karbantartási utasítások:

Olvassa el az általános utasításokat, és kövesse azokat!

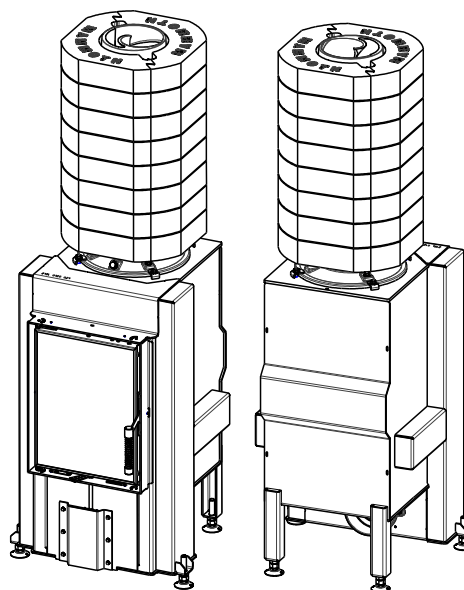
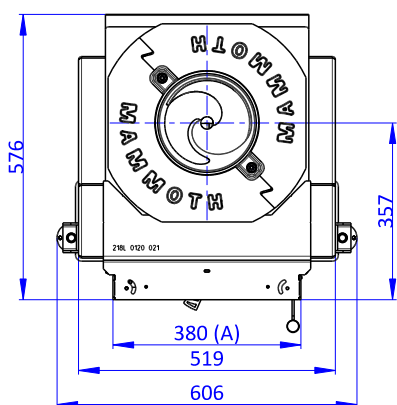
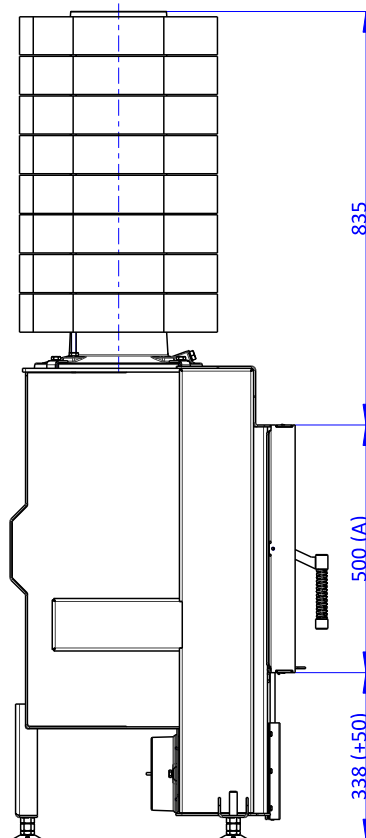
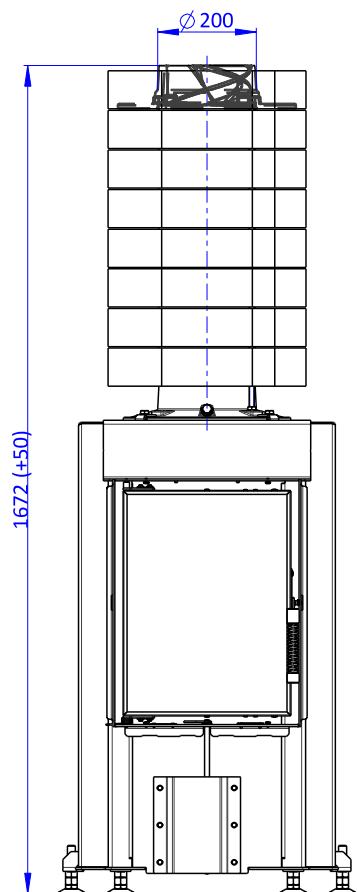
Tartsa be az éghető anyagoktól való távolságokat és a tűzvédelmet!

A termékbe elegendő égési levegőnek kell áramolnia!

A melegvíz-hőcserélővel ellátott terméket csak akkor szabad üzembe helyezni, ha minden biztonsági berendezés működik!



Dynamic 3g 38.50.01M



- (A) Zastavbovy rozmer / Baumaße / In-built dimension
- (C) Centralni privod vzduchu / Central air inlet / Zentralluftzufuhr

Dynamic 3g 38.50.01M
Alapvető műszaki adatok

Fő méretek (Magasság Szélesség Mélység)	H W L	1672 606 576	mm
Az égéstér méretei (Magasság Szélesség Mélység)	H W L	496 291 380	mm
Kandalló ajtó méretei (Magasság Szélesség Mélység)	H W L	455 339 ---	mm
A hátsó (oldalsó) bekötés tengelymagassága		---	mm
A melegvíz-cserélő térfogata		---	l
A füstcső átmérője		180 / 200	mm
A füstcsőcsonk átmérője	d _{out}	200	mm
A külső levegő csatlakozás átmérője		150	mm
A központi külső levegőellátás maximális hossza (cső)		6000	mm
Súly	m	490	kg

Működés hőtárolós rendszer használatával

Minimális aktív sugárzó felület		4,5	m ²
Átlagos füstgáz hőmérséklet – előtt / után		583 226	°C
Maximális üzemanyag mennyiség		---	kg
A kamra teljesítménye		---	kW
Tüzelőanyag adagolása	---	---	hod
Maximális tüzelőanyag mennyisége	---	---	kg
Óránkénti teljesítményátlag	---	---	kW

A kandallóbetét alkalmas konvekciós rács nélküli sugárzó berendezésekben való használatra, feltéve, hogy a kályhára vonatkozó szabályokat és előírásokat betartják. Konstrukciós / szigetelőlapok konvekciós rács nélküli sugárzó szekrényekhez, nem éghető anyagból, hővezető képességgel (λ) $\leq 1,1 \text{ W}\cdot\text{m}^{-1}\cdot\text{K}^{-1}$.

Termékinformációs adatlap a 2015/1186 EU rendelet szerint

A szállító neve vagy védjegye	Romotop spol. s r.o.
Az eladó által használt modellazonosító	DYNAMIC 3G 38.50.01M
Energiahatékonysági osztály	A+
Közvetlen hőteljesítmény (kW)	10,1
Közvetett hőteljesítmény (kW)	-
Energiahatékonysági mutató EEI	116
Energiahatékonyság névleges teljesítményen (%)	87
Energiahatékonyság a minimális terhelésnél (%)	Pass

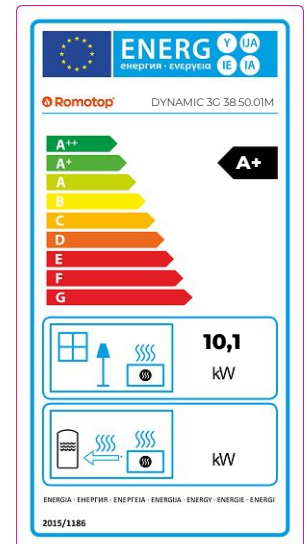
Telepítési és karbantartási utasítások:

Olvassa el az általános utasításokat, és kövesse azokat!

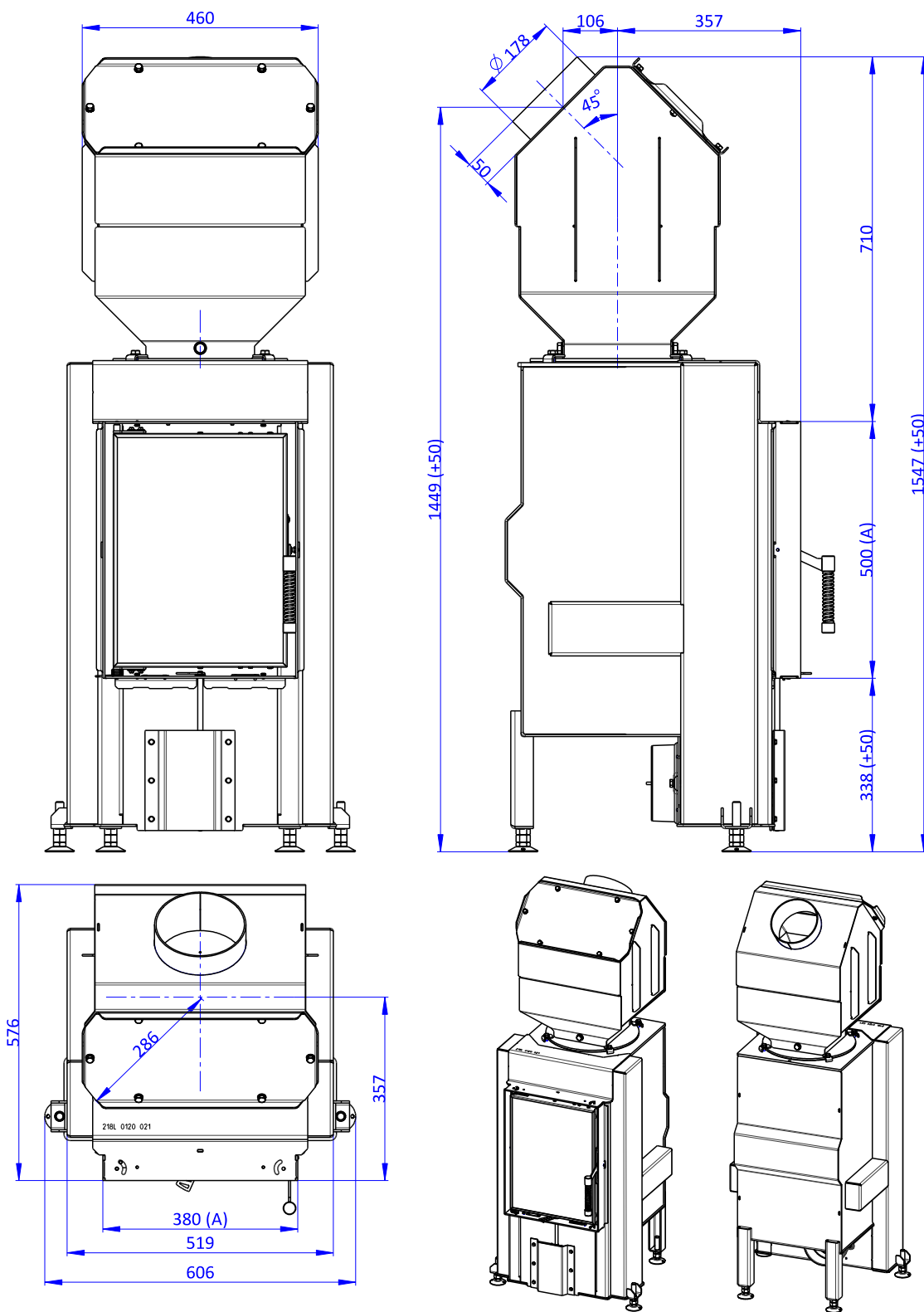
Tartsa be az éghető anyagoktól való távolságokat és a tűzvédelmet!

A termékbe elegendő égési levegőnek kell áramolnia!

A melegvíz-hőcserélővel ellátott terméket csak akkor szabad üzembe helyezni, ha minden biztonsági berendezés működik!



Dynamic 3g 38.50.01X



(A) Zastavbovy rozmer / Baumaße / In-built dimension
(C) Centralni privod vzduchu / Central air inlet / Zentralluftzufuhr

Dynamic 3g 38.50.01X

Alapvető műszaki adatok

Fő méretek (Magasság Szélesség Mélység)	H W L	1547 606 576	mm
Az égéstér méretei (Magasság Szélesség Mélység)	H W L	496 291 380	mm
Kandalló ajtó méretei (Magasság Szélesség Mélység)	H W L	455 339 ---	mm
A hátsó (oldalsó) bekötés tengelymagassága		---	mm
A melegvíz-cserélő térfogata		---	l
A füstcső átmérője		180 / 200	mm
A füstcsőcsonk átmérője	d _{out}	180	mm
A külső levegő csatlakozás átmérője		150	mm
A központi külső levegőellátás maximális hossza (cső)		6000	mm
Súly	m	219	kg

Működés hőtárolós rendszer használatával

Minimális aktív sugárzó felület		4,5	m ²
Átlagos füstgáz hőmérséklet – előtt / után		583 226	°C
Maximális üzemanyag mennyiség		---	kg
A kamra teljesítménye		---	kW
Tüzelőanyag adagolása	---	---	hod
Maximális tüzelőanyag mennyisége	---	---	kg
Óránkénti teljesítményátlag	---	---	kW

A kandallóbetét alkalmas konvekciós rács nélküli sugárzó berendezésekben való használatra, feltéve, hogy a kályhára vonatkozó szabályokat és előírásokat betartják. Konstrukciós / szigetelőlapok konvekciós rács nélküli sugárzó szekrényekhez, nem éghető anyagból, hővezető képességgel (λ) $\leq 1,1 \text{ W}\cdot\text{m}^{-1}\cdot\text{K}^{-1}$.

Termékinformációs adatlap a 2015/1186 EU rendelet szerint

A szállító neve vagy védjegye	Romotop spol. s r.o.
Az eladó által használt modellazonosító	DYNAMIC 3G 38.50.01X
Energiahatékonysági osztály	A+
Közvetlen hőteljesítmény (kW)	10,1
Közvetett hőteljesítmény (kW)	-
Energiahatékonysági mutató EEI	116
Energiahatékonyság névleges teljesítményen (%)	87
Energiahatékonyság a minimális terhelésnél (%)	Pass

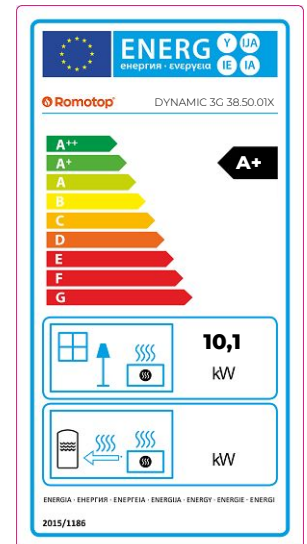
Telepítési és karbantartási utasítások:

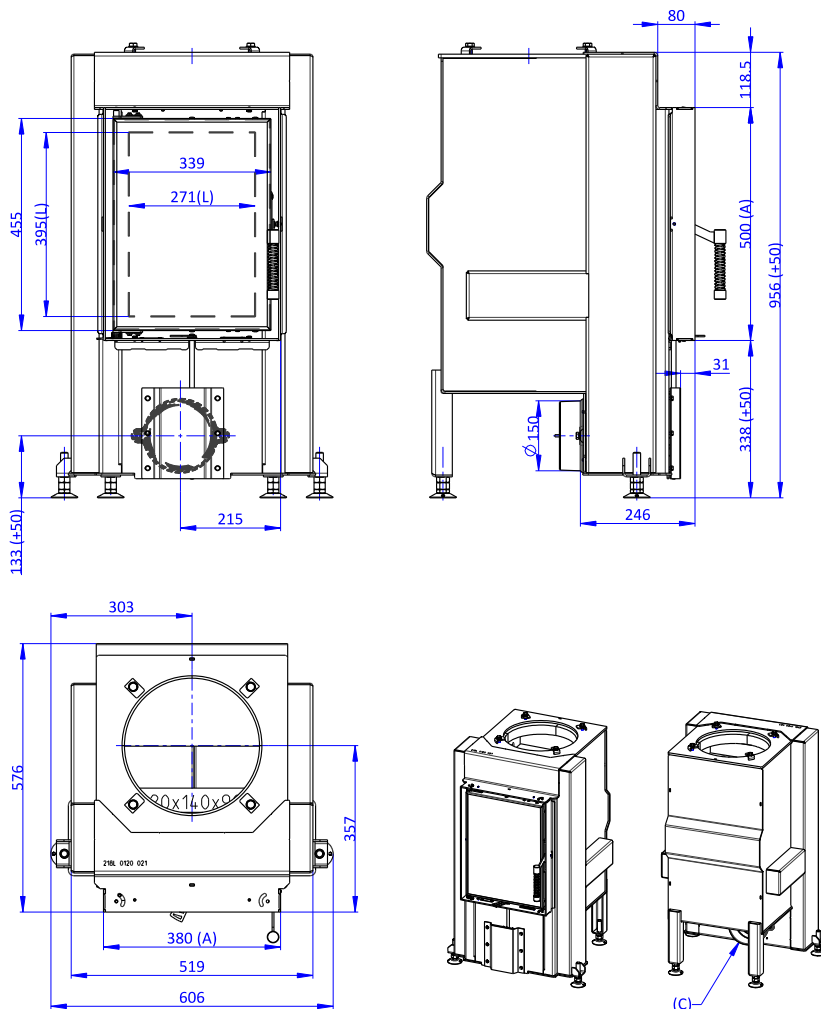
Olvassa el az általános utasításokat, és kövesse azokat!

Tartsa be az éghető anyagoktól való távolságokat és a tűzvédelmet!

A termékbe elegendő égési levegőnek kell áramolnia!

A melegvíz-hőcserélővel ellátott terméket csak akkor szabad üzembe helyezni, ha minden biztonsági berendezés működik!



DYNAMIC 3G 38.50.01


(A) Zastavbovy rozmer / Baumaße / In-built dimension
 (C) Centrální privod vzduchu / Central air inlet / Zentralluftzufuhr
 (L) Volná plocha prosklení / Free glass area / Freie Glassichtfläche

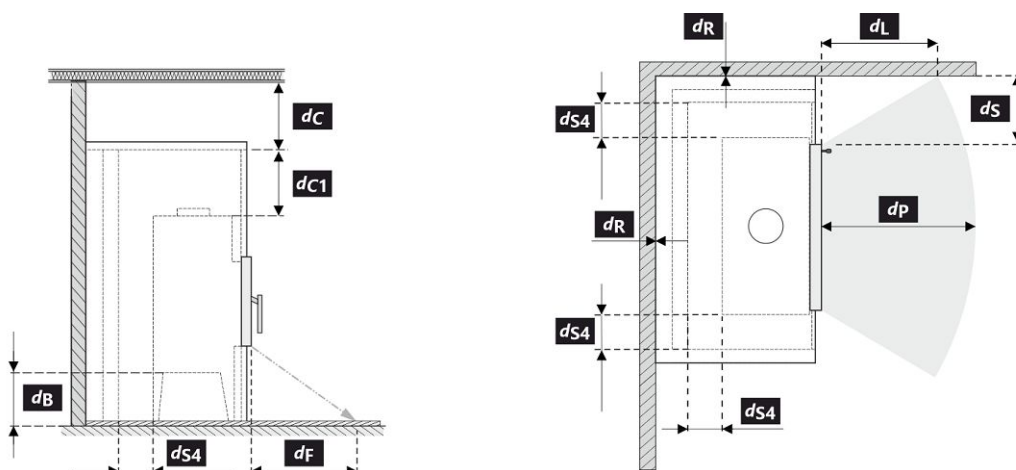
Alapvető műszaki adatok

Fő méretek (Magasság Szélesség Mélység)	H W L	957 606 576	mm
Az égéstér méretei (Magasság Szélesség Mélység)	H W L	496 291 380	mm
Kandalló ajtó méretei (Magasság Szélesség Mélység)	H W L	455 339 ---	mm
A hátsó (oldalsó) bekötés tengelymagassága		---	mm
A melegvíz-cserélő térfogata		---	l
A füstcső átmérője		180 / 200	mm
A füstcsőcsonk átmérője	d_{out}	180 / 200	mm
A külső levegő csatlakozás átmérője		150	mm
A központi külső levegőellátás maximális hossza (cső)		6000	mm
Súly	m	174	kg

Távolság gyúlékony anyagoktól

Megjegyzés

Hátsó fal	d_R		0	mm
Első	d_P d_{P1}		1000	mm
Első a padlóra	d_F d_{F1}		350	mm
Oldalfal	d_S d_{S1}	*	450	mm
Oldalfal – bemélyedése	d_{S2}		---	mm
Oldalfal – elhelyezése 45°	d_{S3}		---	mm
Oldalirányú sugárzás	d_L d_{L1}		500	mm
A padlóról	d_B	**	50	mm
Mennyezettől	d_C		500	mm
A kandallóbetét hátsó és oldalsó szélétől a szigetelés belsejébe	d_{S4}	*	150	mm



A termék telepítése és üzemeltetése során be kell tartani minden helyi előírást, beleértve a nemzeti és európai szabványokat érintő előírásokat is.

Ha a sugárzás miatt nem lépi túl a 65 K értéket a padlón elöl vagy az oldalfalakon, akkor a d_F vagy d_L 0 mm-nek mondható.

- * Ha az ajtóüveg és az éghető oldalfal távolsága $d_S < 450$ mm, míg a nem lehet $d_{S4} < 150$ mm, akkor ezt a falat SILCA 250 (SILCA® 250SB, 2x50 mm vastagságú) szigetelőlappal, vagy megfelelő helyettesítővel kell védeni.
- ** Ha a kandallóbetét alja és az éghető padló közötti távolság $d_B < 50$ mm, de nem lehet $d_B < 100$ mm, akkor az éghető padlót SILCA 250 (SILCA® 250SB, 40 mm vastagságú) szigetelőlappal, vagy megfelelő helyettesítővel kell védeni.

Legenda	Megjegyzés	Leírás	Anyag	Dimenzió
1		Készülék		218C 0000 001
2		Füstgáz elvezetés	fém	DN180 / 200
3		Az égéstermék-elvezető csatlakozás szigetelése		
4		Ásványi szigetelés		
5		Konvekciós légtér a készülék körül		
6		Védő falszigetelés	SILCA 250	2x50 mm
6A		Védő mennyezeti szigetelés	SILCA 250	80 mm
7		Védőfal	üreges égetett téglá	100 mm
8		Gyúlékony fal		
9		Betonlemez		
10		Gyúlékony padló		
11		Dekoratív / díszítő gerenda		
12		Gerenda szellőző légrésszel		
13		Konvekciós levegő bemenet		--- cm ²
14		Konvekciós levegő kimenet		--- cm ²
15		Bélés	SILCA 250	40 mm
16		Tartó keret		

17		Gyúlékony mennyezet		
18	**	Védő szigetelőlemez gyúlékony padlóhoz	SILCA 250	40 mm
19		Égési levegő szabályozása		
20		Fémlemez borítás ásványgyapot használatakor		
21		Szükség esetén védő padlólemezt a készülék alá		
d_c		A kipufogónyílás felső szélétől az éghető mennyezetig		500 mm
d_{c1}		– A kandallóbetét felső szélétől a mennyezeti szigetelés alsó oldaláig – Beépített hőcserélő esetén – a hőcserélő felső szélétől a mennyezeti szigetelés alsó oldaláig		400 mm --- mm
d_{s4}	*	A kandallóbetét hátsó és oldalsó szélétől a szigetelés belsejébe		150 mm
d_{s5}		A kandallóbetét elülső szélétől a szigetelés belső oldaláig		10 mm
d_B	**	A kandallóbetét aljától a nem éghető padlóig		50 mm

Figyelmeztetés: A SILCA® 250SB tűzálló / szigetelőlapok megfelelő nem éghető anyagra cserélhetők, amelynek hővezető képessége $(\lambda) \leq 1,1 \text{ W}\cdot\text{m}^{-1}\cdot\text{K}^{-1}$.

A védőfal – üreges égetett téglá (100 mm vastagságú) megfelelő nem éghető anyagra cserélhetők, amelynek hővezető képessége $(\lambda) \leq 0,36 \text{ W}\cdot\text{m}^{-1}\cdot\text{K}^{-1}$.

