

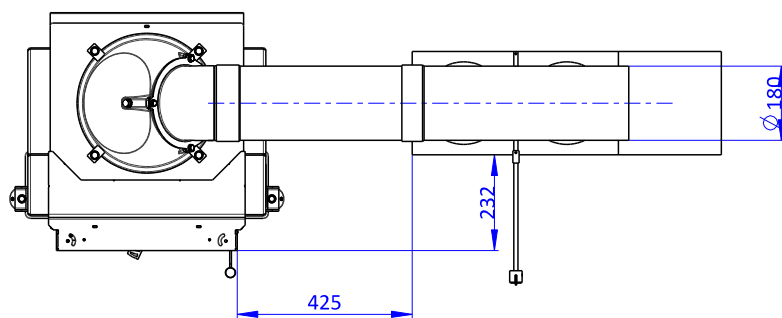
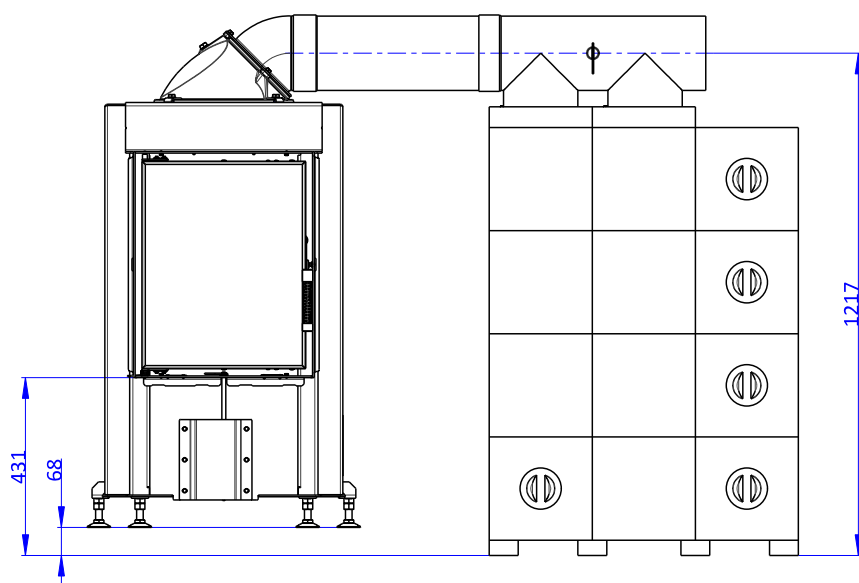
**A termék deklarált jellemzői**

		AMS	MAMMOTH	FÜSTGÁZCSE- RÉLŐ	TARTOZÉKOK NÉLKÜL	
		D3G 01A	D3G 01M	D3G 01X	D3G 01	
Rendelési kód						
Harmonizált műszaki előírások		✓ EN 16510-1 ed.2:2023	✓ EN 16510-2-2:2022	✓ Ecodesign	✓ DIN+	✓ BlmSchV2 ✓ 15a B-VG 2015
Tanúsított		✓	✓	✓	---	
Termékosztályozás		Type BE				
Energetikai hatások	$\eta_{nom}$	93,0	89,0	89,0	---	%
Szezonális helyiségfűtési hatások	$\eta_{s,nom}$	83	79	79	---	%
Energiahatékonysági mutató	EEI	125	119	119	---	
Energia címke		A+	A+	A+	---	
Üzemanyag		Darabos fa				
Üzemanyag hossza		250-350	250-350	250-350	---	mm
Átlagos üzemanyag – fogyasztás		3,02	3,13	3,13	---	kg/h
Megengedett üzemanyag mennyiség		4,7	4,5	4,5	---	kg
Maximális tüzelőanyag mennyisége		---	---	---	8,6	kg
Üzemanyag – ellátási intervallum		1 óra				
Az égési levegő mennyisége		38,3	39,7	39,7	---	m <sup>3</sup> /h
Névleges hőteljesítmény	$P_{nom}$	12,1	11,6	11,6	---	kW
Égéstér teljesítménye		---	---	---	12,0-24,0	kW
A hőcserélő névleges hőteljesítménye	$P_{Wnom}$	---	---	---	---	kW
Maximális üzemi víznyomás	$P_w$	---	---	---	---	bar
Száraz füstgáz tömegáram	$\Phi_{i,g,nom}$	8,0	8,0	8,0	---	g/s
Füstgáz kimeneti hőmérséklet	$T_{s,nom}$	133	212	212	560	°C
Huzatigény	$P_{nom}$	12				Pa
A kémény hőmérsékleti osztálya		T400				
Csatlakozás a közös kéményhez		Nem				
Tüzelőanyag tárolása a fatüzelésű kályhák területén		Nem	Nem	Nem	---	°C
A fa maximális felmelegedése a kályhában		---	---	---	---	
Por O <sub>2</sub> = 13 %	$PM_{nom}$	16	23	23	---	mg/Nm <sup>3</sup>
CO <sub>2</sub>		11,57	11,24	11,24	---	%
Égéstermék-kibocsátás (CO a füstgázban O <sub>2</sub> = 13 %)	$CO_{nom}$	0,0366 309	0,0373 466	0,0373 466	---	% mg/Nm <sup>3</sup>
OGC O <sub>2</sub> = 13 %	$OGC_{nom}$	14	19	19	---	mg/Nm <sup>3</sup>
NOx O <sub>2</sub> = 13 %	$NO_{x,nom}$	97	92	92	---	mg/Nm <sup>3</sup>
Automatikus égésszabályozás		---	---	---	---	
Villamosenergia-fogyasztás a készenléti üzemmódban	$e_{sB}$	---	---	---	---	kW
Villamosenergia-fogyasztás	$e_{lmax}   e_{lmin}$	---	---	---	---	kW
Szakaszos működésre   Folytonos működésre		INT   CON				INT

**Figyelmeztetés:**

A DYNAMIC 3G 44.55.01 kályhabetét nem csatlakoztatható közvetlenül a kéményhez!

**Dynamic 3g 44.55.01A**



## Dynamic 3g 44.55.01A

### Alapvető műszaki adatok

Fő méretek (Magasság   Szélesség   Mélység)	H   W   L	1307   1520   576	mm
Az égéstér méretei (Magasság   Szélesség   Mélység)	H   W   L	544   349   380	mm
Kandalló ajtó méretei (Magasság   Szélesség   Mélység)	H   W   L	503   397   ---	mm
A hátsó (oldalsó) bekötés tengelymagassága		---	mm
A melegvíz-cserélő térfogata		---	l
A füstcső átmérője		180 / 200	mm
A füstcsőcsonk átmérője	$d_{out}$	180	mm
A külső levegő csatlakozás átmérője		150	mm
A központi külső levegőellátás maximális hossza (cső)		6000	mm
Súly	m	510	kg

### Működés hőtárolós rendszer használatával

Minimális aktív sugárzó felület		5,0	m <sup>2</sup>	
Átlagos füstgáz hőmérséklet – előtt / után		560   127	°C	
Maximális üzemanyag mennyiség		8,6	kg	
A kamra teljesítménye		---	kW	
Tüzelőanyag adagolása	6	8	12	hod
Maximális tüzelőanyag mennyisége	5,8	6,4	8,6	kg
Óránkénti teljesítményátlag	3,5	2,88	2,6	kW

A kandallóbetét alkalmas konvekciós rács nélküli sugárzó berendezésekben való használatra, feltéve, hogy a kályhára vonatkozó szabályokat és előírásokat betartják. Konstrukciós / szigetelőlapok konvekciós rács nélküli sugárzó szekrényekhez, nem éghető anyagból, hővezető képességgel ( $\lambda$ )  $\leq 1,1 \text{ W}\cdot\text{m}^{-1}\cdot\text{K}^{-1}$ .

### Termékinformációs adatlap a 2015/1186 EU rendelet szerint

A szállító neve vagy védjegye	<b>Romotop spol. s r.o.</b>
Az eladó által használt modellazonosító	<b>DYNAMIC 3G 44.55.01A</b>
Energiahatékonysági osztály	<b>A+</b>
Közvetlen hőteljesítmény (kW)	<b>12,1</b>
Közvetett hőteljesítmény (kW)	-
Energiahatékonysági mutató EEI	<b>125</b>
Energiahatékonyság névleges teljesítményen (%)	<b>93</b>
Energiahatékonyság a minimális terhelésnél (%)	<b>Pass</b>

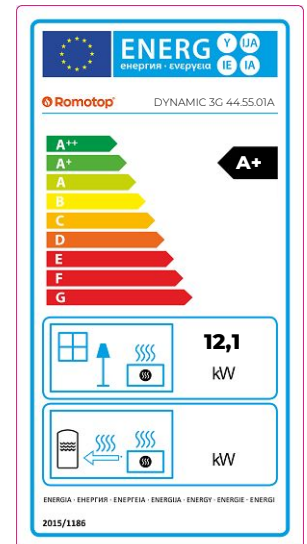
Telepítési és karbantartási utasítások:

**Olvassa el az általános utasításokat, és kövesse azokat!**

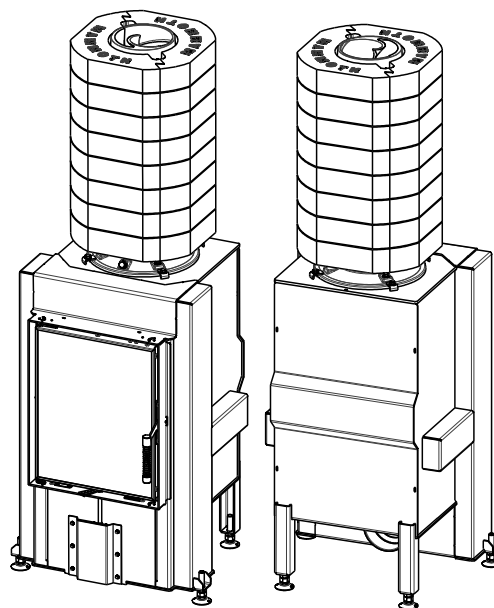
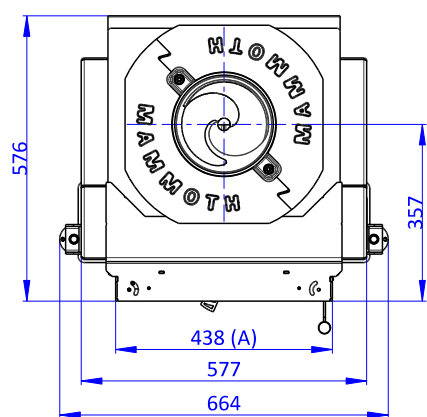
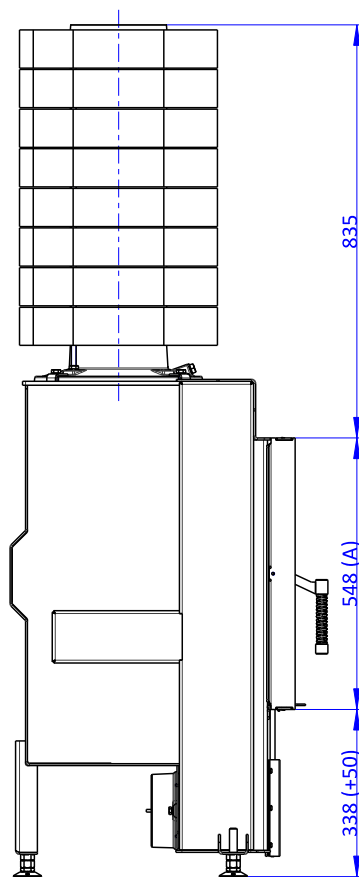
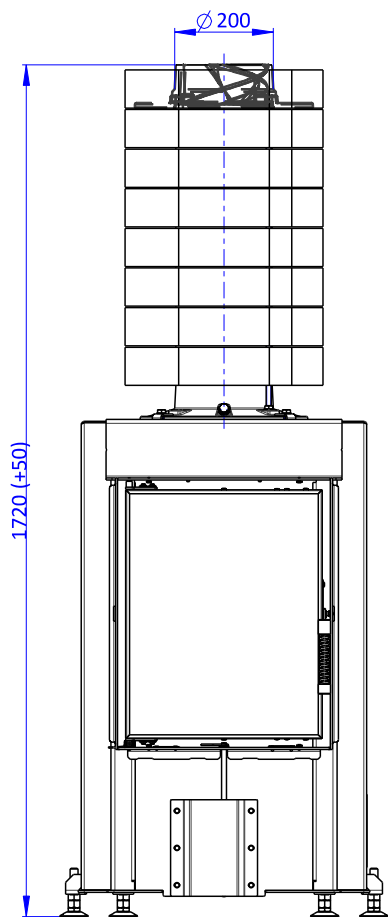
**Tartsa be az éghető anyagoktól való távolságokat és a tűzvédelmet!**

**A termékbe elegendő égési levegőnek kell áramolnia!**

**A melegvíz-hőcserélővel ellátott terméket csak akkor szabad üzembe helyezni, ha minden biztonsági berendezés működik!**



**Dynamic 3g 44.55.01M**



- (A) Zastavbovy rozmer / Baumaße / In-built dimension
- (C) Centralni privod vzduchu / Central air inlet / Zentralluftzufuhr

## Dynamic 3g 44.55.01M

### Alapvető műszaki adatok

Fő méretek (Magasság   Szélesség   Mélység)	H   W   L	1720   664   576	mm
Az égéstér méretei (Magasság   Szélesség   Mélység)	H   W   L	544   349   380	mm
Kandalló ajtó méretei (Magasság   Szélesség   Mélység)	H   W   L	503   397   ---	mm
A hátsó (oldalsó) bekötés tengelymagassága		---	mm
A melegvíz-cserélő térfogata		---	l
A füstcső átmérője		180 / 200	mm
A füstcsőcsonk átmérője	d <sub>out</sub>	200	mm
A külső levegő csatlakozás átmérője		150	mm
A központi külső levegőellátás maximális hossza (cső)		6000	mm
Súly	m	510	kg

### Működés hőtárolós rendszer használatával

Minimális aktív sugárzó felület		5,0	m <sup>2</sup>
Átlagos füstgáz hőmérséklet – előtt / után		560   205	°C
Maximális üzemanyag mennyiség		---	kg
A kamra teljesítménye		---	kW
Tüzelőanyag adagolása	---	---	hod
Maximális tüzelőanyag mennyisége	---	---	kg
Óránkénti teljesítményátlag	---	---	kW

A kandallóbetét alkalmas konvekciós rács nélküli sugárzó berendezésekben való használatra, feltéve, hogy a kályhára vonatkozó szabályokat és előírásokat betartják. Konstrukciós / szigetelőlapok konvekciós rács nélküli sugárzó szekrényekhez, nem éghető anyagból, hővezető képességgel ( $\lambda$ )  $\leq 1,1 \text{ W}\cdot\text{m}^{-1}\cdot\text{K}^{-1}$ .

### Termékinformációs adatlap a 2015/1186 EU rendelet szerint

A szállító neve vagy védjegye	<b>Romotop spol. s r.o.</b>
Az eladó által használt modellazonosító	<b>DYNAMIC 3G 44.55.01M</b>
Energiahatékonysági osztály	<b>A+</b>
Közvetlen hőteljesítmény (kW)	<b>11,6</b>
Közvetett hőteljesítmény (kW)	-
Energiahatékonysági mutató EEI	<b>119</b>
Energiahatékonyság névleges teljesítményen (%)	<b>89</b>
Energiahatékonyság a minimális terhelésnél (%)	<b>Pass</b>

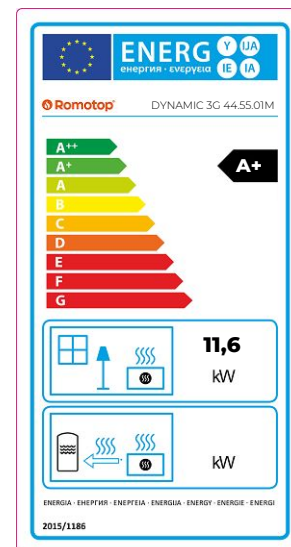
Telepítési és karbantartási utasítások:

**Olvassa el az általános utasításokat, és kövesse azokat!**

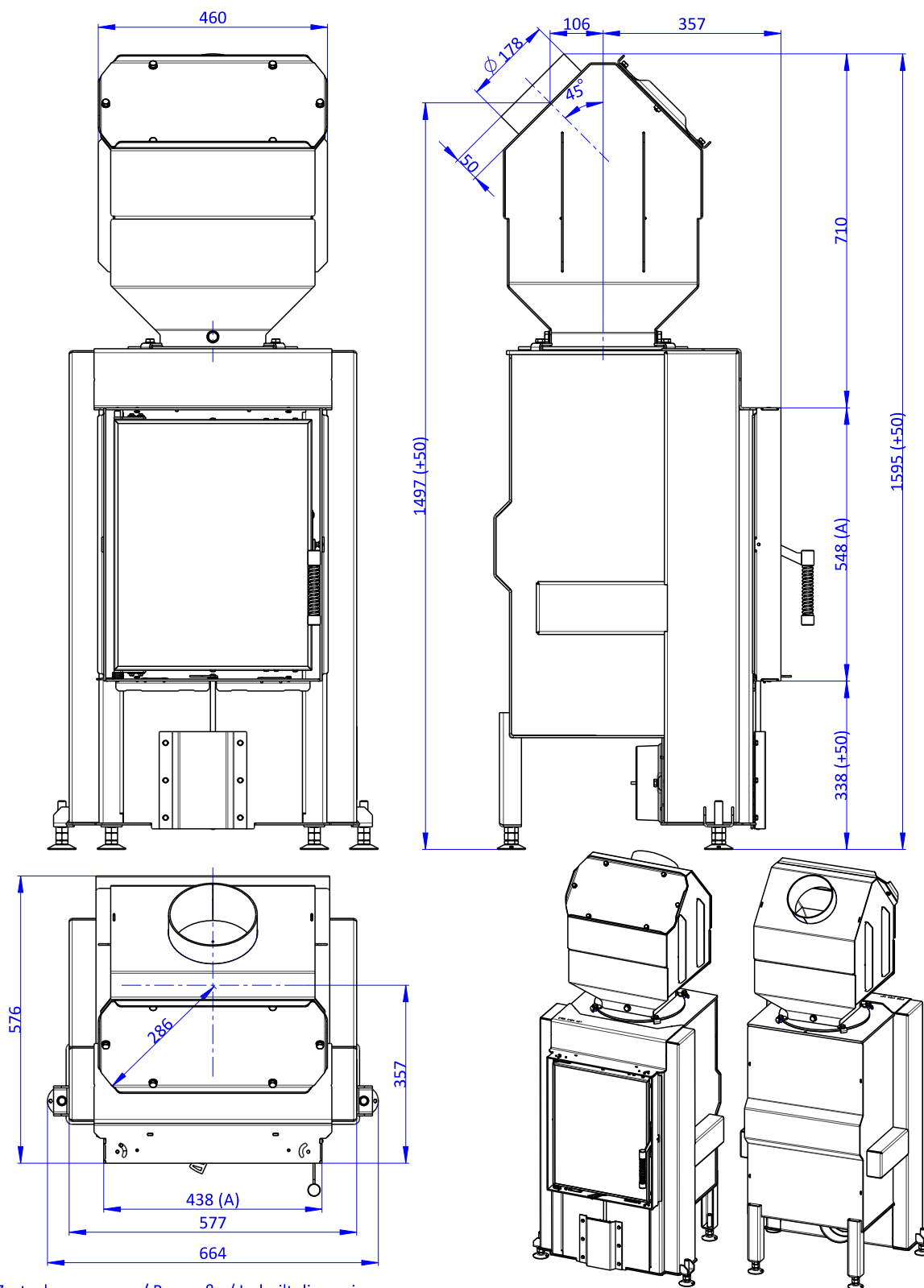
**Tartsa be az éghető anyagoktól való távolságokat és a tűzvédelmet!**

**A termékbe elegendő égési levegőnek kell áramolnia!**

**A melegvíz-hőcserélővel ellátott terméket csak akkor szabad üzembe helyezni, ha minden biztonsági berendezés működik!**



**Dynamic 3g 44.55.01X**



(A) Zastavbovy rozmer / Baumaße / In-built dimension  
(C) Centralni privod vzduchu / Central air inlet / Zentralluftzufuhr

## Dynamic 3g 44.55.01X

### Alapvető műszaki adatok

Fő méretek (Magasság   Szélesség   Mélység)	H   W   L	1596   664   576	mm
Az égéstér méretei (Magasság   Szélesség   Mélység)	H   W   L	544   349   380	mm
Kandalló ajtó méretei (Magasság   Szélesség   Mélység)	H   W   L	503   397   ---	mm
A hátsó (oldalsó) bekötés tengelymagassága		---	mm
A melegvíz-cserélő térfogata		---	l
A füstcső átmérője		180 / 200	mm
A füstcsőcsonk átmérője	$d_{out}$	180	mm
A külső levegő csatlakozás átmérője		150	mm
A központi külső levegőellátás maximális hossza (cső)		6000	mm
Súly	m	238	kg

### Működés hőtárolós rendszer használatával

Minimális aktív sugárzó felület		5,0	m <sup>2</sup>
Átlagos füstgáz hőmérséklet – előtt / után		560   205	°C
Maximális üzemanyag mennyiség		---	kg
A kamra teljesítménye		---	kW
Tüzelőanyag adagolása	---	---	hod
Maximális tüzelőanyag mennyisége	---	---	kg
Óránkénti teljesítményátlag	---	---	kW

A kandallóbetét alkalmas konvekciós rács nélküli sugárzó berendezésekben való használatra, feltéve, hogy a kályhára vonatkozó szabályokat és előírásokat betartják. Konstrukciós / szigetelőlapok konvekciós rács nélküli sugárzó szekrényekhez, nem éghető anyagból, hővezető képességgel ( $\lambda$ )  $\leq 1,1 \text{ W}\cdot\text{m}^{-1}\cdot\text{K}^{-1}$ .

### Termékinformációs adatlap a 2015/1186 EU rendelet szerint

A szállító neve vagy védjegye	<b>Romotop spol. s r.o.</b>
Az eladó által használt modellazonosító	<b>DYNAMIC 3G 44.55.01X</b>
Energiahatékonysági osztály	<b>A+</b>
Közvetlen hőteljesítmény (kW)	<b>11,6</b>
Közvetett hőteljesítmény (kW)	-
Energiahatékonysági mutató EEI	<b>119</b>
Energiahatékonyság névleges teljesítményen (%)	<b>89</b>
Energiahatékonyság a minimális terhelésnél (%)	<b>Pass</b>

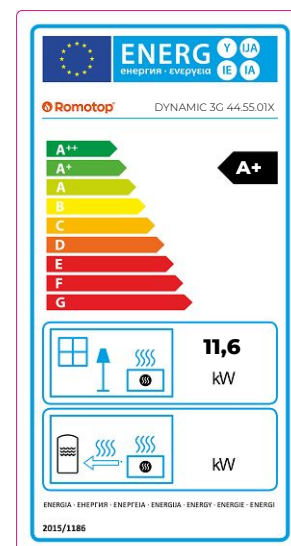
Telepítési és karbantartási utasítások:

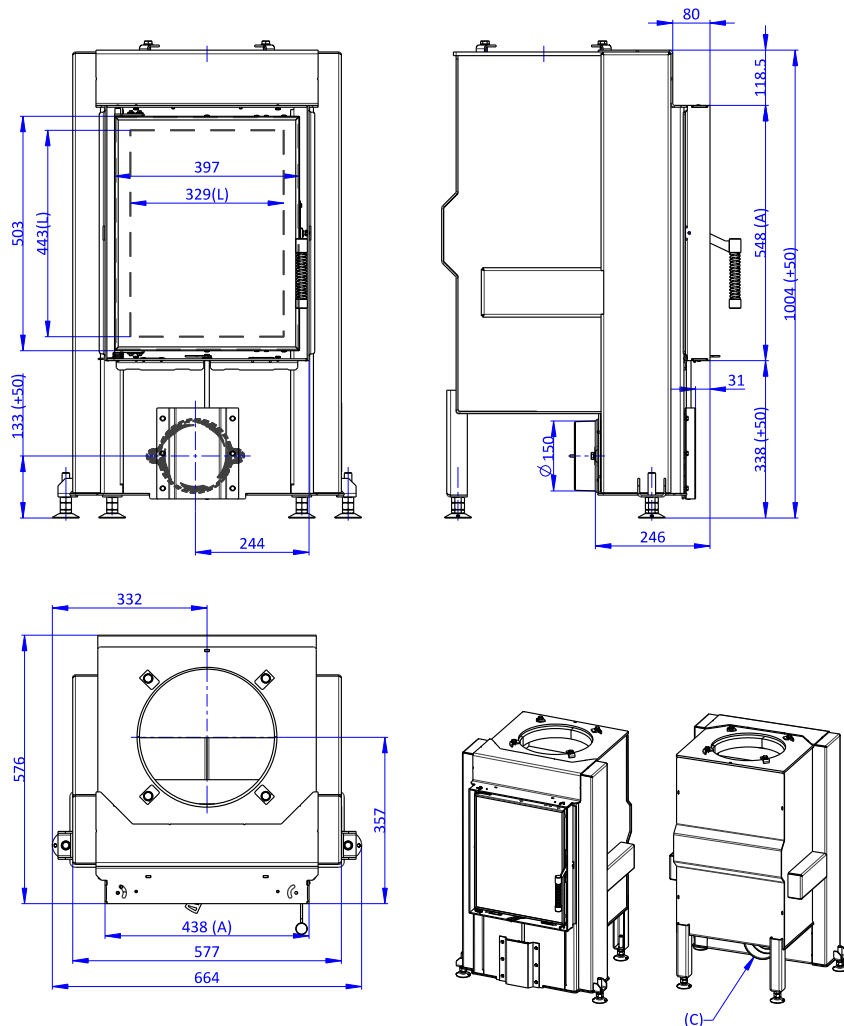
**Olvassa el az általános utasításokat, és kövesse azokat!**

**Tartsa be az éghető anyagoktól való távolságokat és a tűzvédelmet!**

**A termékbe elegendő égési levegőnek kell áramolnia!**

**A melegvíz-hőcserélővel ellátott terméket csak akkor szabad üzembe helyezni, ha minden biztonsági berendezés működik!**



**Dynamic 3g 44.55.01**


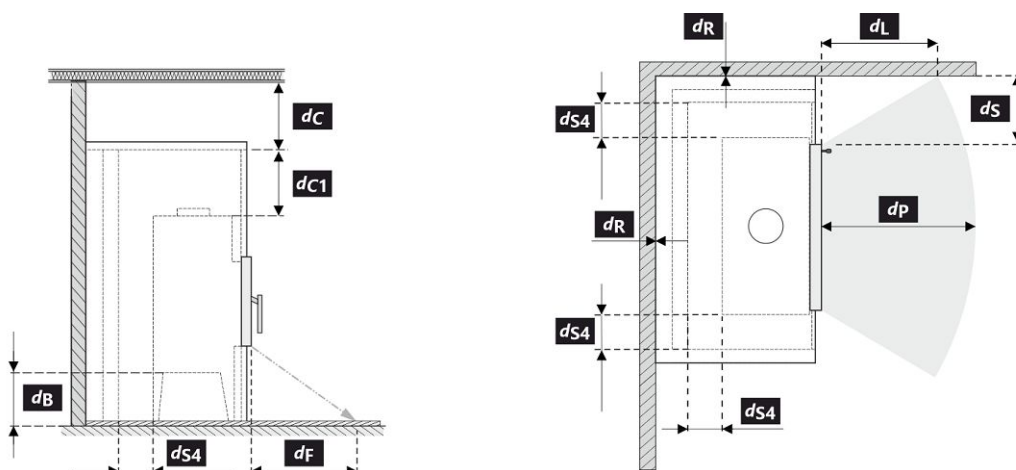
(A) Zastavbovy rozmer / Baumaße / In-built dimension  
 (C) Centralní privod vzduchu / Central air inlet / Zentralluftzufuhr  
 (L) Volna plocha prosklení / Free glass area / Freie Glassichtfläche

**Alapvető műszaki adatok**

Fő méretek (Magasság   Szélesség   Mélység)	H   W   L	1005   664   576	mm
Az égéstér méretei (Magasság   Szélesség   Mélység)	H   W   L	544   349   380	mm
Kandalló ajtó méretei (Magasság   Szélesség   Mélység)	H   W   L	503   397   ---	mm
A hátsó (oldalsó) bekötés tengelymagassága		---	mm
A melegvíz-cserélő térfogata		---	l
A füstcső átmérője		180 / 200	mm
A füstcsőcsonk átmérője	$d_{out}$	180 / 200	mm
A külső levegő csatlakozás átmérője		150	mm
A központi külső levegőellátás maximális hossza (cső)		6000	mm
Súly	m	193	kg

**Távolság gyúlékony anyagoktól**
**Megjegyzés**

Hátsó fal	$d_R$		0	mm
Első	$d_P$   $d_{P1}$		1000	mm
Első a padlóra	$d_F$   $d_{F1}$		350	mm
Oldalfal	$d_S$   $d_{S1}$	*	450	mm
Oldalfal – bemélyedése	$d_{S2}$		---	mm
Oldalfal – elhelyezése 45°	$d_{S3}$		---	mm
Oldalirányú sugárzás	$d_L$   $d_{L1}$		500	mm
A padlóról	$d_B$	**	50	mm
Mennyezettől	$d_C$		500	mm
A kandallóbetét hátsó és oldalsó szélétől a szigetelés belsejébe	$d_{S4}$	*	150	mm



A termék telepítése és üzemeltetése során be kell tartani minden helyi előírást, beleértve a nemzeti és európai szabványokat érintő előírásokat is.

Ha a sugárzás miatt nem lépi túl a 65 K értéket a padlón elöl vagy az oldalfalakon, akkor a  $d_F$  vagy  $d_L$  0 mm-nek mondható.

- \* Ha az ajtóüveg és az éghető oldalfal távolsága  $d_S < 450$  mm, míg a nem lehet  $d_{S4} < 150$  mm, akkor ezt a falat SILCA 250 (SILCA® 250SB, 2x50 mm vastagságú) szigetelőlappal, vagy megfelelő helyettesítővel kell védeni.
- \*\* Ha a kandallóbetét alja és az éghető padló közötti távolság  $d_B < 50$  mm, de nem lehet  $d_B < 100$  mm, akkor az éghető padlót SILCA 250 (SILCA® 250SB, 40 mm vastagságú) szigetelőlappal, vagy megfelelő helyettesítővel kell védeni.

Legenda	Megjegyzés	Leírás	Anyag	Dimenzió
1		Készülék		218B 0000 001
2		Füstgáz elvezetés	fém	DN180 / 200
3		Az égéstermék-elvezető csatlakozás szigetelése		
4		Ásványi szigetelés		
5		Konvekciós légtér a készülék körül		
6		Védő falszigetelés	SILCA 250	2x50 mm
6A		Védő mennyezeti szigetelés	SILCA 250	80 mm
7		Védőfal	üreges égetett téglá	100 mm
8		Gyúlékony fal		
9		Betonlemez		
10		Gyúlékony padló		
11		Dekoratív / díszítő gerenda		
12		Gerenda szellőző légrésszel		
13		Konvekciós levegő bemenet		--- cm <sup>2</sup>
14		Konvekciós levegő kimenet		--- cm <sup>2</sup>
15		Bélés	SILCA 250	40 mm
16		Tartó keret		

<b>17</b>		Gyúlékony mennyezet		
<b>18</b>	<b>**</b>	Védő szigetelőlemez gyúlékony padlóhoz	SILCA 250	40 mm
<b>19</b>		Égési levegő szabályozása		
<b>20</b>		Fémlemez borítás ásványgyapot használatakor		
<b>21</b>		Szükség esetén védő padlólemezt a készülék alá		
<b>d<sub>c</sub></b>		A kipufogónyílás felső szélétől az éghető mennyezetig		500 mm
<b>d<sub>c1</sub></b>		– A kandallóbetét felső szélétől a mennyezeti szigetelés alsó oldaláig – Beépített hőcserélő esetén – a hőcserélő felső szélétől a mennyezeti szigetelés alsó oldaláig		400 mm --- mm
<b>d<sub>s4</sub></b>	<b>*</b>	A kandallóbetét hátsó és oldalsó szélétől a szigetelés belsejébe		150 mm
<b>d<sub>s5</sub></b>		A kandallóbetét elülső szélétől a szigetelés belső oldaláig		10 mm
<b>d<sub>B</sub></b>	<b>**</b>	A kandallóbetét aljától a nem éghető padlóig		50 mm

**Figyelmeztetés:** A SILCA® 250SB tűzálló / szigetelőlapok megfelelő nem éghető anyagra cserélhetők, amelynek hővezető képessége  $(\lambda) \leq 1,1 \text{ W}\cdot\text{m}^{-1}\cdot\text{K}^{-1}$ .

A védőfal – üreges égetett téglá (100 mm vastagságú) megfelelő nem éghető anyagra cserélhetők, amelynek hővezető képessége  $(\lambda) \leq 0,36 \text{ W}\cdot\text{m}^{-1}\cdot\text{K}^{-1}$ .

