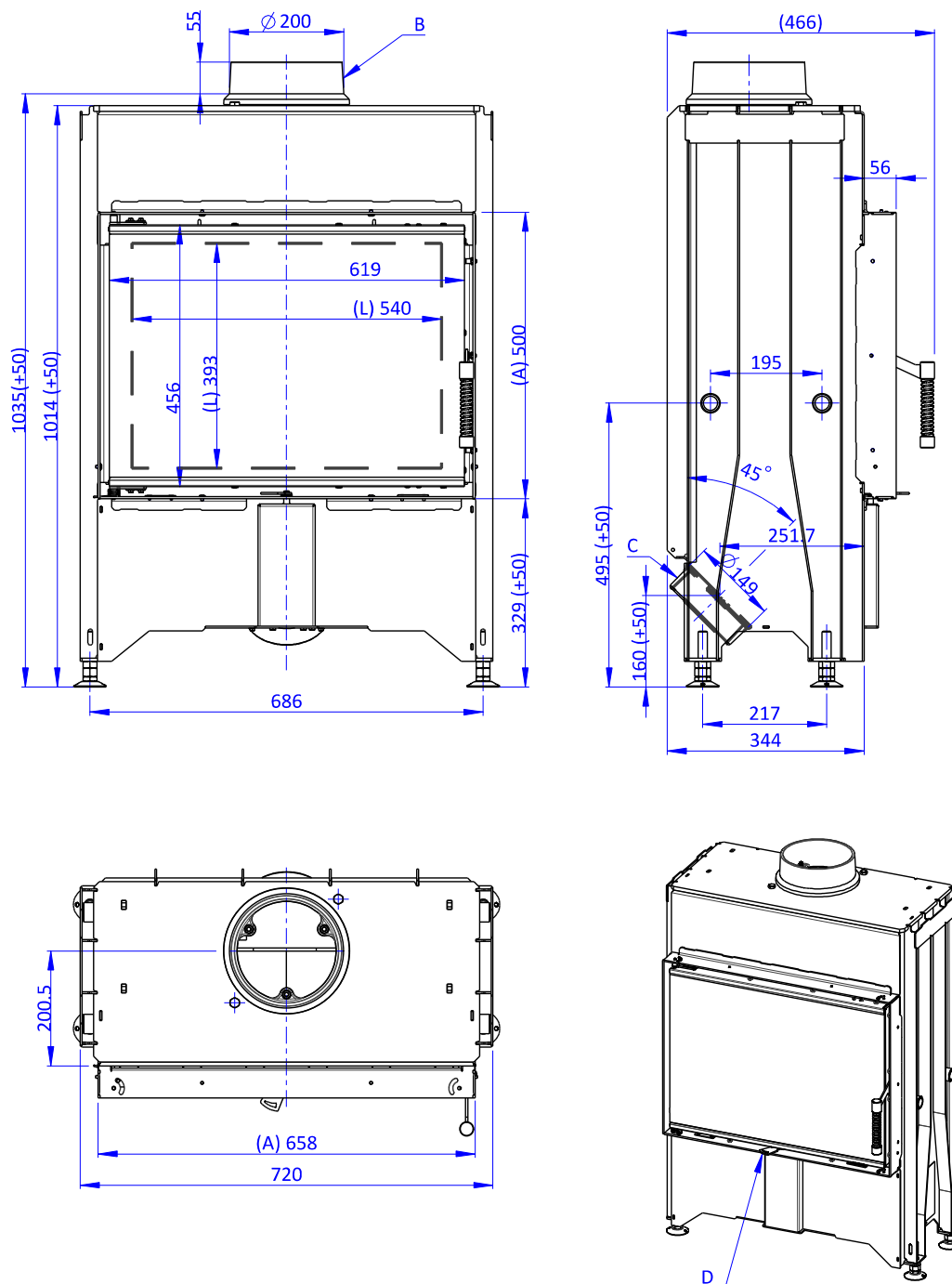
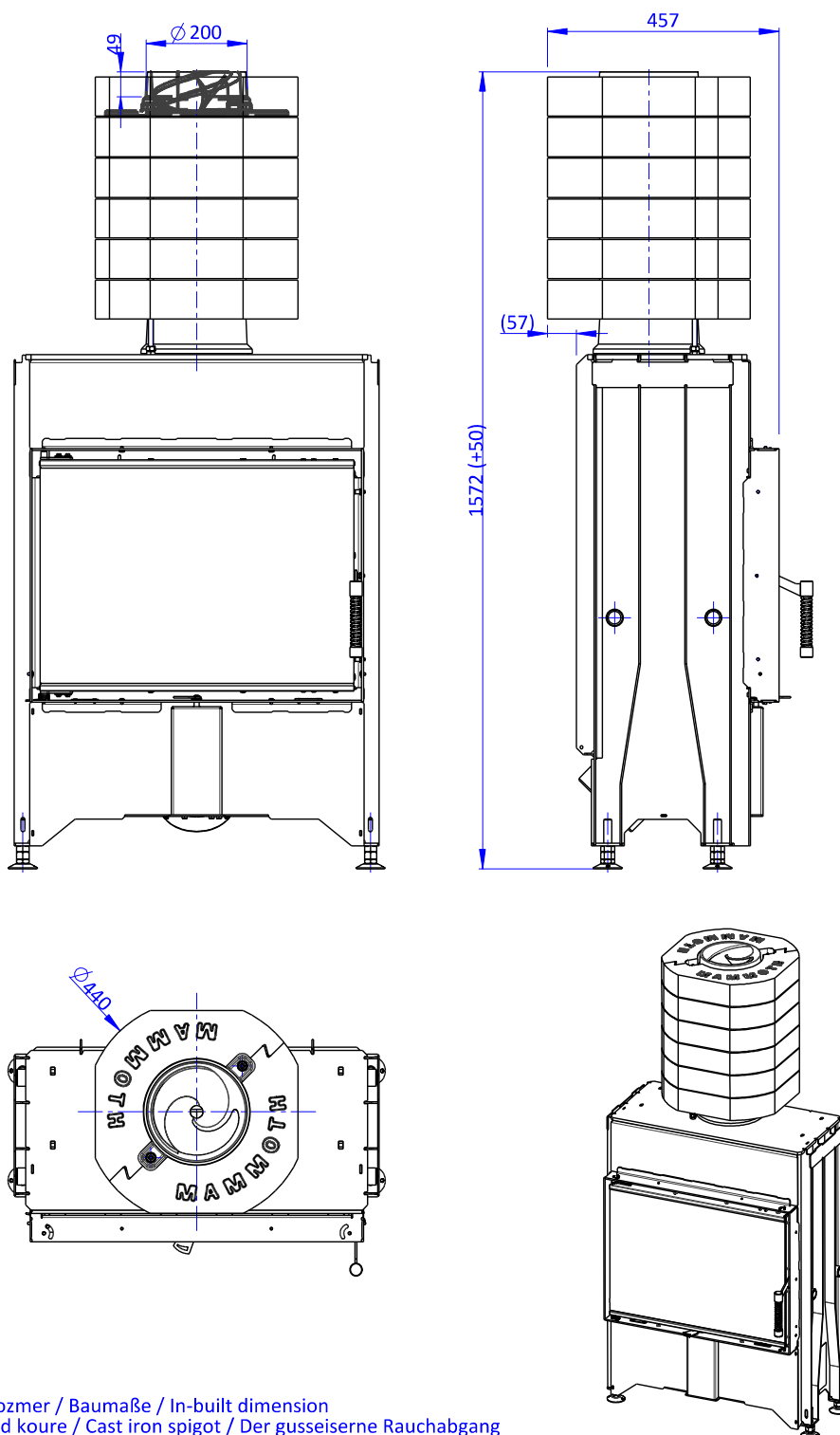


# Romotop® DYNAMIC 2g 66.50.13N



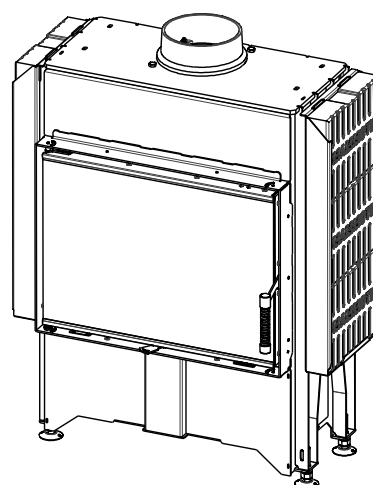
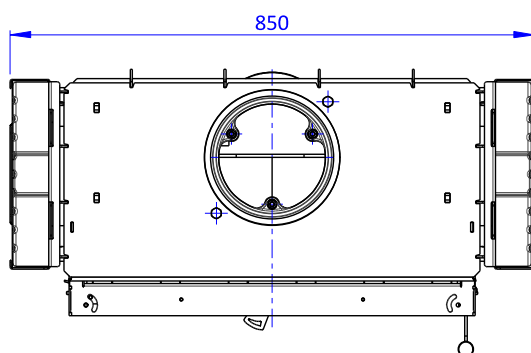
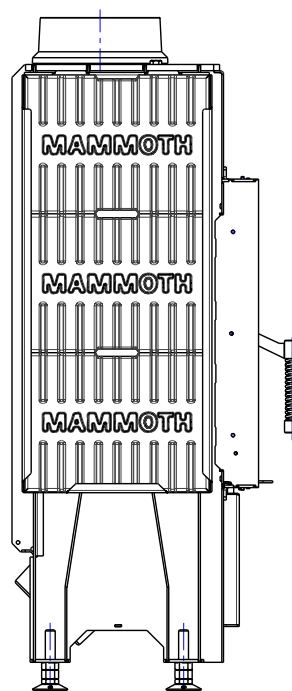
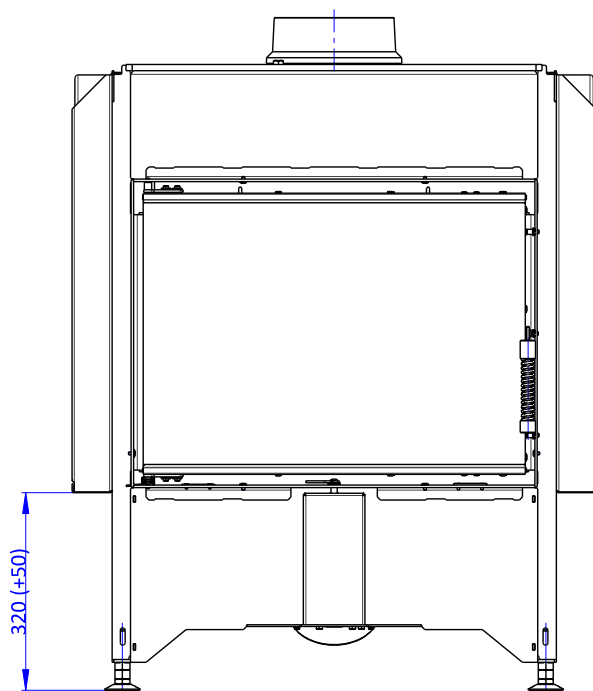
- (A) Zastavbovy rozmer / Baumaße / In-built dimension
- (B) Litinový odvod kouře / Cast iron spigot / Der gusseiserne Rauchabgang
- (C) Centralni privod vzduchu / Central air inlet / Zentralluftzufuhr
- (D) Primarni a sekundarni vzduch / Primary and secondary air / Primärluft und Sekundärluft
- (L) Volna plocha proskleni / Free glass area / Freie Glassichtfläche

**Romotop®** DYNAMIC 2g 66.50.13N  
+ AKKUM KV 01B

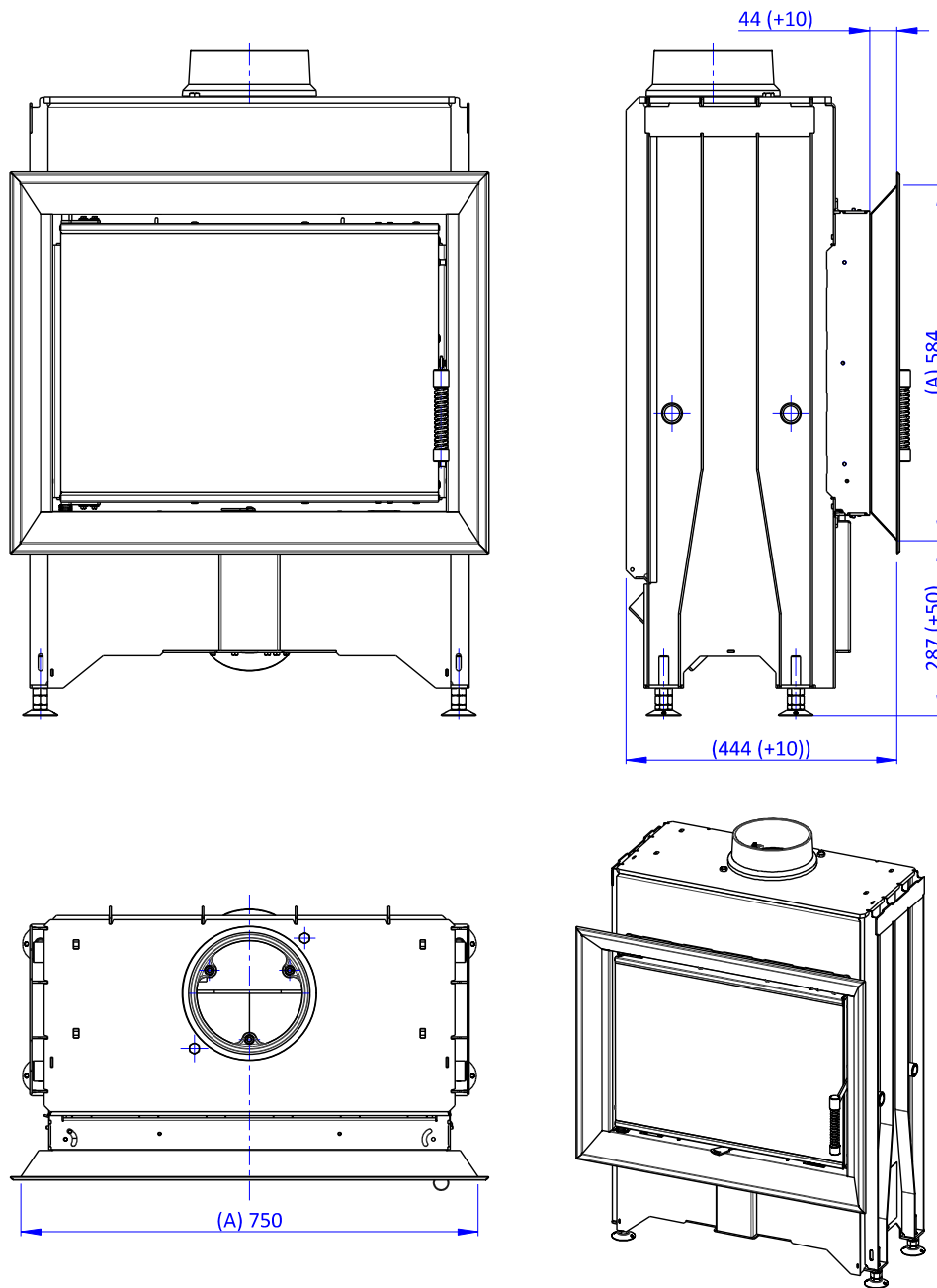


- (A) Zastavbovy rozmer / Baumaße / In-built dimension
- (B) Litinový odvod kouře / Cast iron spigot / Der gusseiserne Rauchabgang
- (C) Centralni privod vzduchu / Central air inlet / Zentralluftzufuhr
- (D) Primarni a sekundarni vzduch / Primary and secondary air / Primärluft und Sekundärluft
- (L) Volna plocha proskleni / Free glass area / Freie Glassichtfläche

**Romotop®** DYNAMIC 2g 66.50.13N  
+ AKKUM KV 02

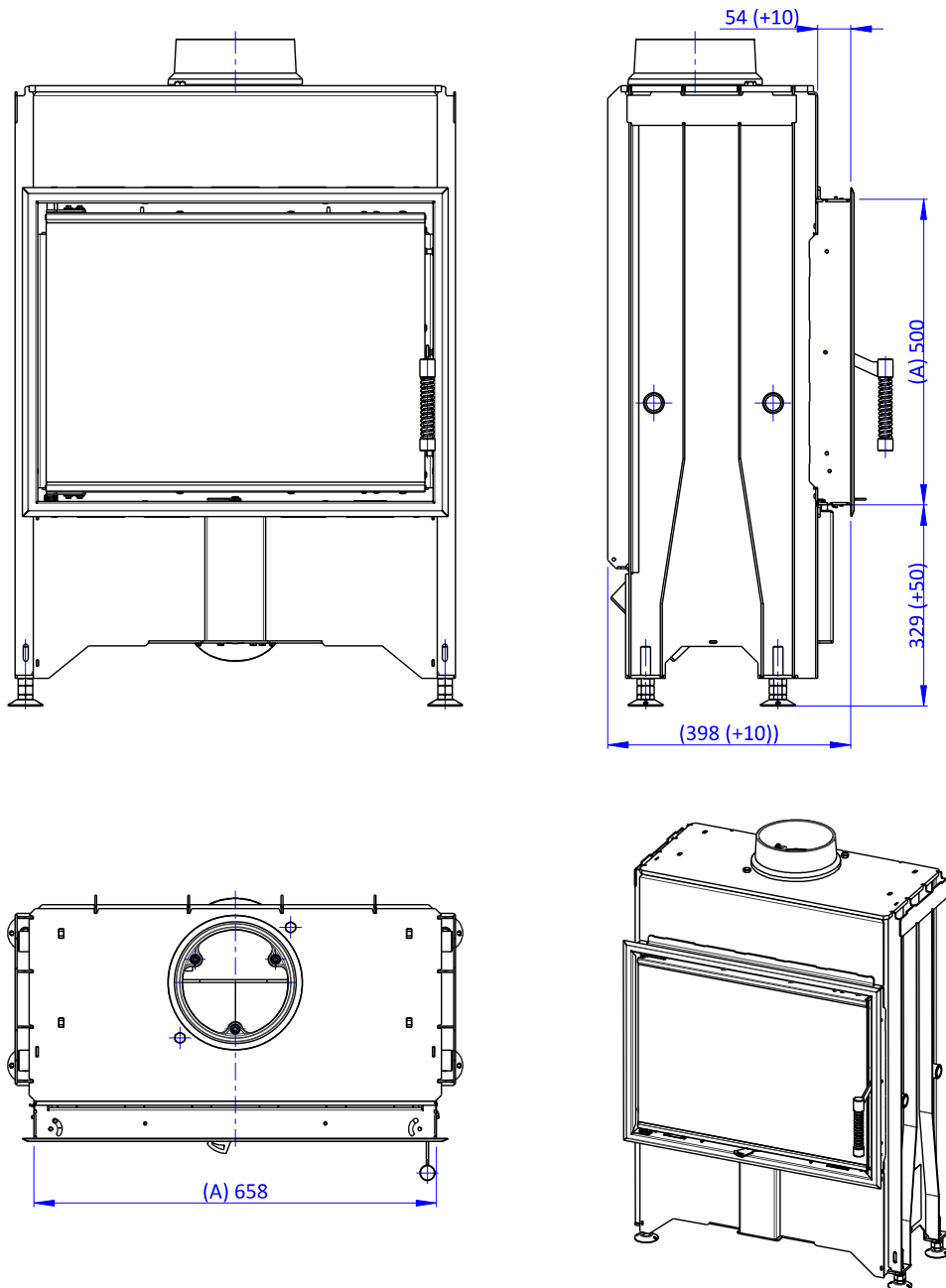


- (A) Zstavbovy rozmer / Baumaße / In-built dimension
- (B) Litinový odvod kouře / Cast iron spigot / Der gusseiserne Rauchabgang
- (C) Centralní privod vzduchu / Central air inlet / Zentralluftzufuhr
- (D) Primární a sekundární vzduch / Primary and secondary air / Primärluft und Sekundärluft
- (L) Volná plocha prosklení / Free glass area / Freie Glassichtfläche



- (A) Zastavbovy rozmer / Baumaße / In-built dimension
- (B) Litinový odvod kouře / Cast iron spigot / Der gusseiserne Rauchabgang
- (C) Centralni privod vzduchu / Central air inlet / Zentralluftzufuhr
- (D) Primarni a sekundarni vzduch / Primary and secondary air / Primärluft und Sekundärluft
- (L) Volna plocha proskleni / Free glass area / Freie Glassichtfläche

**Romotop®** DYNAMIC 2g 66.50.13N  
+ D2M RAM06N



- (A) Zastavbovy rozmer / Baumaße / In-built dimension
- (B) Litinový odvod kouře / Cast iron spigot / Der gusseiserne Rauchabgang
- (C) Centralni privod vzduchu / Central air inlet / Zentralluftzufuhr
- (D) Primarni a sekundarni vzduch / Primary and secondary air / Primärluft und Sekundärluft
- (L) Volna plocha proskleni / Free glass area / Freie Glassichtfläche

**A termék deklarált jellemzői**

Harmonizált műszaki előírások ✓ EN 16510-1 ed.2:2023 | EN 16510-2-2:2022 ✓ Ecodesign ✓ DIN+ ✓ BlmSchV2 ✓ 15a B-VG 2015

Termékosztályozás	Type BE			
		Névleges hőteljesítmény (nom)	Részlegesen hőteljesítmény (part)	
Energetikai hatások	$\eta_{nom}   \eta_{part}$	85	---	%
Szezonális helyiségfűtési hatások	$\eta_{s,nom}   \eta_{s,part}$	75	---	%
Energiahatékonysági mutató	EEI	113		
Energia címke		A+		
Üzemanyag		Darabos fa		
Üzemanyag hossza		160-400		mm
Átlagos üzemanyag – fogyasztás		1,37	---	kg/h
Megengedett üzemanyag mennyiség		1,9		kg/h
Üzemanyag – ellátási intervallum		1 óra		
Az égési levegő mennyisége		17,4		m <sup>3</sup> /h
Névleges hőteljesítmény	$P_{nom}   P_{part}$	4,8	---	kW
A hőcserélő névleges hőteljesítménye	$P_{W,nom}   P_{W,part}$	---	---	kW
Maximális üzemi víznyomás	$P_W$	---		bar
Száraz füstgáz tömegáram	$\Phi_{f,g,nom}   \Phi_{f,g,part}$	6,1	---	g/s
Füstgáz kimeneti hőmérséklet	$T_{s,nom}   T_{s,part}$	248	---	°C
Huzatigény	$P_{nom}   P_{part}$	12	---	Pa
A kémény hőmérsékleti osztálya		T400		
Csatlakozás a közös kéményhez		Nem		
Tüzelőanyag tárolása a fatüzelésű kályhák területén A fa maximális felmelegedése a kályhában		Nem ---		°C
Por O <sub>2</sub> = 13 %	$PM_{nom}   PM_{part}$	21	---	mg/Nm <sup>3</sup>
CO <sub>2</sub>		9,64	---	%
Égéstermék-kibocsátás (CO a füstgázban O <sub>2</sub> = 13 %)	$CO_{nom}   CO_{part}$	0,0860 1072	---	% mg/Nm <sup>3</sup>
OGC O <sub>2</sub> = 13 %	$OGC_{nom}   OGC_{part}$	41	---	mg/Nm <sup>3</sup>
NO <sub>x</sub> O <sub>2</sub> = 13 %	$NO_{x,nom}   NO_{x,part}$	118	---	mg/Nm <sup>3</sup>
Automatikus égésszabályozás		---	---	
Villamosenergia-fogyasztás a készenléti üzemmódban	$e_{lsb}$	---		kW
Villamosenergia-fogyasztás	$e_{l,max}   e_{l,min}$	---	---	kW
Álló légvesztés	$V_h$	---		m <sup>3</sup> /h
Szakaszos működésre   Folytonos működésre	INT   CON	INT		

**Alapvető műszaki adatok**

Fő méretek (Magasság   Szélesség   Mélység)	H   W   L	1091   720   400	mm
Az égéstér méretei (Magasság   Szélesség   Mélység)	H   W   L	457   574   180	mm
Kandalló ajtó méretei (Magasság   Szélesség   Mélység)	H   W   L	456   619   ---	mm
A hátsó (oldalsó) bekötés tengelymagassága		---	mm
A melegvíz-cserélő térfogata		---	l
A füstcső átmérője		150	mm
A füstcsőcsonk átmérője	$d_{out}$	150 / 200	mm
A külső levegő csatlakozás átmérője		150	mm
A központi külső levegőellátás maximális hossza (cső)		6000	mm
Súly	m	159	kg

**Fűtési teljesítmény (fűtőérték)**

minimális helyiségméret a termék beépítéséhez

Ház szigetelés – nagyon jó (20 W/m <sup>3</sup> )	pl. új, szigetelt ház / tartósan lakható	196	m <sup>3</sup>
Ház szigetelés – jó (22,5 W/m <sup>3</sup> )		174	m <sup>3</sup>
Ház szigetelés – közepes (32 W/m <sup>3</sup> )		123	m <sup>3</sup>
Ház szigetelés – rossz (45 W/m <sup>3</sup> )		87	m <sup>3</sup>
Ház szigetelés – nagyon rossz (50 W/m <sup>3</sup> )	pl. egy régi, szigeteletlen ház / házikó / kunyhó	78	m <sup>3</sup>

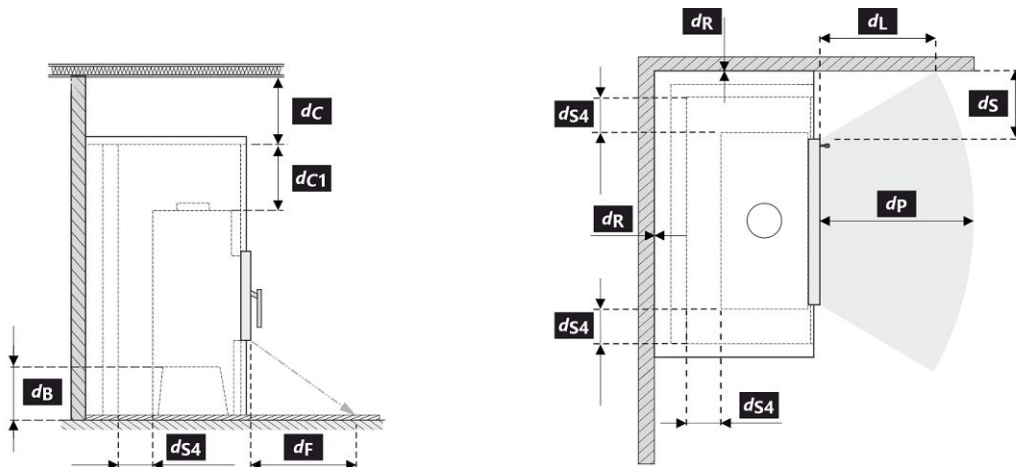
**Működés hőtárolós rendszer használatával**

Minimális aktív sugárzó felület		3,5	m <sup>2</sup>
Átlagos füstgáz hőmérséklet – előtt / után		375   ---	°C
Maximális üzemanyag mennyiség		3,5	kg
A kamra teljesítménye		11,0	kW
Tüzelőanyag adagolása	---	---	---
Maximális tüzelőanyag mennyisége	---	---	3,5
Óránkénti teljesítményátlag	---	---	---

A kandallóbetét alkalmas konvekciós rács nélküli sugárzó berendezésekben való használatra, feltéve, hogy a kályhára vonatkozó szabályokat és előírásokat betartják. Konstrukciós / szigetelőlapok konvekciós rács nélküli sugárzó szekrényekhez, nem éghető anyagból, hővezető képességgel ( $\lambda \leq 1,1 \text{ W}\cdot\text{m}^{-1}\cdot\text{K}^{-1}$ ).

**Távolság gyúlékony anyagoktól**
**Megjegyzés**

Hátsó fal	$d_R$	0	mm
Első	$d_P$   $d_{P1}$	1000	---
Első a padlóra	$d_F$   $d_{F1}$	350	---
Oldalfal	$d_S$   $d_{S1}$	*	450
Oldalfal – bemélyedése	$d_{S2}$	---	mm
Oldalfal – elhelyezése 45°	$d_{S3}$	---	mm
Oldalirányú sugárzás	$d_L$   $d_{L1}$	500	---
A padlóról	$d_B$	**	50
Mennyezettől	$d_C$	500	mm
A kandallóbetét hátsó és oldalsó szélétől a szigetelés belsejébe	$d_{S4}$	*	90



A termék telepítése és üzemeltetése során be kell tartani minden helyi előírást, beleértve a nemzeti és európai szabványokat érintő előírásokat is.

Ha a sugárzás miatt nem lépi túl a 65 K értéket a padlón elöl vagy az oldalfalakon, akkor a  $d_F$  vagy  $d_L$  0 mm-nek mondható.

- \* Ha az ajtóüveg és az éghető oldalfal távolsága  $d_S < 450$  mm, míg a nem lehet  $d_{S4} < 90$  mm, akkor ezt a falat SILCA 250 (SILCA® 250SB, 2x40 mm vastagságú) szigetelőlappal, vagy megfelelő helyettesítővel kell védeni.
- \*\* Ha a kandallóbetét alja és az éghető padló közötti távolság  $d_B < 50$  mm, de nem lehet  $d_B < 100$  mm, akkor az éghető padlót SILCA 250 (SILCA® 250SB, 40 mm vastagságú) szigetelőlappal, vagy megfelelő helyettesítővel kell védeni.

Legenda	Megjegyzés	Leírás	Anyag	Dimenzió
1		Készülék	173C 0000 002	
2		Füstgáz elvezetés	fém	DN150
3		Az égéstermék-elvezető csatlakozás szigetelése		
4		Ásványi szigetelés		
5		Konvekciós légtér a készülék körül		
6		Védő falszigetelés	SILCA 250	2x40 mm
6A		Védő mennyezeti szigetelés	SILCA 250	80 mm
7		Védőfal	üreges égetett téglá	100 mm
8		Gyúlékony fal		
9		Betonlemez		
10		Gyúlékony padló		
11		Dekoratív / díszítő gerenda		
12		Gerenda szellőző légrésszel		
13		Konvekciós levegő bemenet		450 cm <sup>2</sup>
14		Konvekciós levegő kimenet		650 cm <sup>2</sup>
15		Bélés	SILCA 250	40 mm
16		Tartó keret		
17		Gyúlékony mennyezet		
18	**	Védő szigetelőlemez gyúlékony padlóhoz	SILCA 250	40 mm
19		Égési levegő szabályozása		
20		Fémlemez borítás ásványgyapot használatakor		
21		Szükség esetén védő padlólemez a készülék alá		
d <sub>c</sub>		A kipufogónyílás felső szélétől az éghető mennyezetig		500 mm
d <sub>c1</sub>		– A kandallóbetét felső szélétől a mennyezeti szigetelés alsó oldaláig – Beépített hőcserélő esetén – a hőcserélő felső szélétől a mennyezeti szigetelés alsó oldaláig		300 mm --- mm
d <sub>s4</sub>	*	A kandallóbetét hátsó és oldalsó szélétől a szigetelés belsejébe		90 mm
d <sub>s5</sub>		A kandallóbetét elülső szélétől a szigetelés belső oldaláig		10 mm
d <sub>B</sub>	**	A kandallóbetét aljától a nem éghető padlóig		50 mm

**Figyelmeztetés:** A SILCA® 250SB tűzálló / szigetelőlapok megfelelő nem éghető anyagra cserélhetők, amelynek hővezető képessége ( $\lambda$ )  $\leq 1,1 \text{ W}\cdot\text{m}^{-1}\cdot\text{K}^{-1}$ .

A védőfal – üreges égetett téglá (100 mm vastagságú) megfelelő nem éghető anyagra cserélhetők, amelynek hővezető képessége ( $\lambda$ )  $\leq 0,36 \text{ W}\cdot\text{m}^{-1}\cdot\text{K}^{-1}$ .

