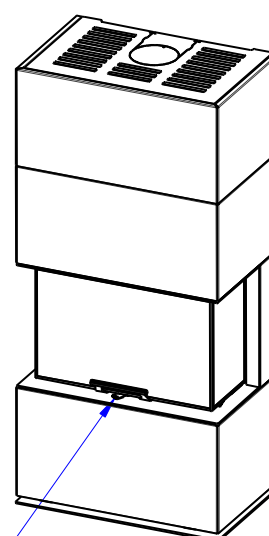


Primární a sekundární vzduch  
Primärluft und Sekundärluft  
Primary and secondary air



**A termék deklarált jellemzői**

Harmonizált műszaki előírások ✓ EN 16510-1 ed.2:2023 | EN 16510-2-1:2022 ✓ Ecodesign ✓ DIN+ ✓ BlmSchV2 ✓ 15a B-VG 2015

Termékosztályozás	Type BE			
		Névleges hőteljesítmény (nom)	Részlegesen hőteljesítmény (part)	
Energetikai hatások	$\eta_{nom}   \eta_{part}$	80	80	%
Szezonális helyiségfűtési hatások	$\eta_{Snom}   \eta_{Spart}$	71	---	%
Energiahatékonysági mutató	EEI	107		
Energia címke		A+		
Üzemanyag		Darabos fa		
Üzemanyag hossza		200-350		mm
Átlagos üzemanyag – fogyasztás		2,35	1,55	kg/h
Megengedett üzemanyag mennyiség		3,0		kg/h
Üzemanyag – ellátási intervallum		1 óra		
Az égési levegő mennyisége		29,8		m <sup>3</sup> /h
Névleges hőteljesítmény	$P_{nom}   P_{part}$	7,8	5,1	kW
A hőcserélő névleges hőteljesítménye	$P_{Wnom}   P_{Wpart}$	---	---	kW
Maximális üzemi víznyomás	$P_W$	---		bar
Száraz füstgáz tömegáram	$\Phi_{f, g nom}   \Phi_{f, g part}$	7,4	5,8	g/s
Átlagos füstgáz hőmérséklet		255	226	°C
Füstgáz kimeneti hőmérséklet	$T_{snom}   T_{spart}$	306	271	°C
Huzatigény	$p_{nom}   p_{part}$	12	8	Pa
A kémény hőmérsékleti osztálya		T400		
Csatlakozás a közös kéményhez		Nem		
Tüzelőanyag tárolása a fatüzelésű kályhák területén A fa maximális felmelegedése a kályhában		Nem ---		°C
Por O <sub>2</sub> = 13 %	$PM_{nom}   PM_{part}$	25	36	mg/Nm <sup>3</sup>
Égéstermék-kibocsátás (CO a füstgázban O <sub>2</sub> = 13 %)	$CO_{nom}   CO_{part}$	0,0383 478	---	% mg/Nm <sup>3</sup>
OGC O <sub>2</sub> = 13 %	$OGC_{nom}   OGC_{part}$	15	59	mg/Nm <sup>3</sup>
NO <sub>x</sub> O <sub>2</sub> = 13 %	$NO_{xnom}   NO_{xpart}$	112	104	mg/Nm <sup>3</sup>
Automatikus égésszabályozás		---	---	
Villamosenergia-fogyasztás a készenléti üzemmódban	$e_{lsb}$	---		kW
Villamosenergia-fogyasztás	$e_{lmax}   e_{lmin}$	---	---	kW
Álló légvesztesség	$V_h$	---		m <sup>3</sup> /h
Szakaszos működésre   Folytonos működésre	INT   CON	INT		

**Alapvető műszaki adatok**

Fő méretek (Magasság   Szélesség   Mélység)	H   W   L	1652   770   500	mm
Az égéstér méretei (Magasság   Szélesség   Mélység)	H   W   L	546   486   215	mm
Kandalló ajtó méretei (Magasság   Szélesség   Mélység)	H   W   L	419   670   277	mm
A hátsó (oldalsó) bekötés tengelymagassága		1505	mm
A melegvíz-cserélő térfogata		---	l
A füstcső átmérője		150	mm
A füstcsőcsonk átmérője	$d_{out}$	150	mm
A külső levegő csatlakozás átmérője		125	mm
A központi külső levegőellátás maximális hossza (cső)		5000	mm
Súly	m	303	kg
Teherbírása	$m_{chim}$	200	kg

**Fűtési teljesítmény (fűtőérték)**

minimális helyiségméret a termék beépítéséhez

Ház szigetelés – nagyon jó (20 W/m <sup>3</sup> )	pl. új, szigetelt ház / tartósan lakható	256	m <sup>3</sup>
Ház szigetelés – jó (22,5 W/m <sup>3</sup> )		228	m <sup>3</sup>
Ház szigetelés – közepes (32 W/m <sup>3</sup> )		160	m <sup>3</sup>
Ház szigetelés – rossz (45 W/m <sup>3</sup> )		114	m <sup>3</sup>
Ház szigetelés – nagyon rossz (50 W/m <sup>3</sup> )	pl. egy régi, szigetetlen ház / házikó / kunyhó	102	m <sup>3</sup>

**Távolság gyúlékony anyagoktól**

nem szigetelt égéstermék-elvezetővel (a Típustáblán feltüntetett)

Megjegyzés

Hátsó fal	$d_R$	80	mm
Első	$d_P$	1000	mm
Első a padlóra	$d_F$	500	mm
Oldalfal	$d_S$	800	mm
Oldalfal üveggel	$d_{S1}$	800	mm
Oldalfal – bemélyedése	$d_{S2}$	---	mm
Oldalfal – elhelyezése 45°	$d_{S3}$	---	mm
Oldalirányú sugárzás	$d_L$	800	mm
A padlóról	$d_B$	40	mm
Mennyezettől	$d_C$	750	mm

**Távolság gyúlékony anyagoktól nem szigetelt füstcsővel szigetelés vastagsága legalább 25 mm \***

Hátsó fal	$d_R$	**	0	mm
Oldalfal	$d_S$		800	mm

**Távolság gyúlékony anyagoktól nem szigetelt füstcsővel szigetelés vastagsága legalább 50 mm \***

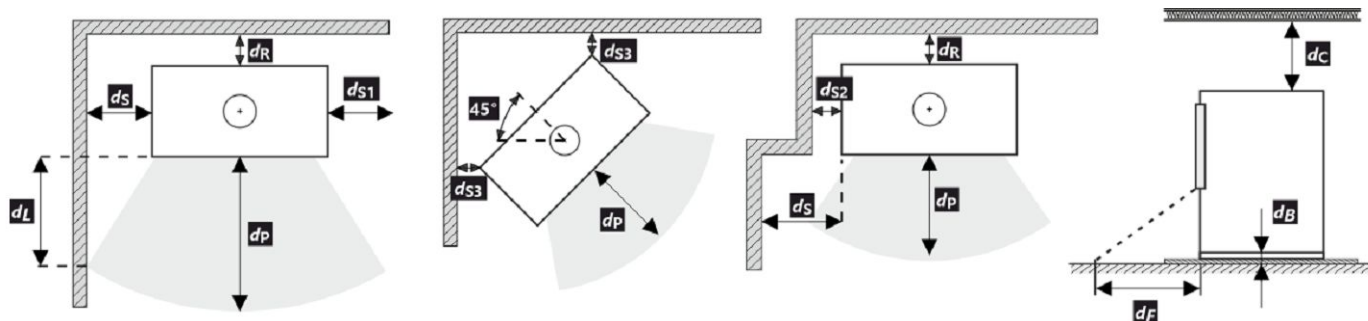
Hátsó fal	$d_R$		20	mm
Oldalfal	$d_S$		800	mm

**Távolság gyúlékony anyagoktól nem szigetelt füstcsővel és függőlemezzel (árnyékolás) \***

Hátsó fal	$d_R$		---	mm
Oldalfal	$d_S$		---	mm

**Távolság nem gyúlékony anyagoktól**

Hátsó fal	$d_{Rnon}$		0	mm
Oldalfal	$d_{Snon}$		800	mm
Oldalfal – bemélyedése	$d_{S2non}$		---	mm



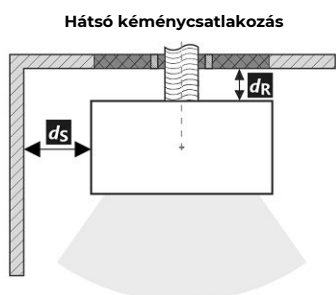
A termék telepítése és üzemeltetése során be kell tartani minden helyi előírást, beleértve a nemzeti és európai szabványokat érintő előírásokat is.

Ha a sugárzás miatt nem lépi túl a 65 K értéket a padlón elöl vagy az oldalfalakon, akkor a  $d_F$  vagy  $d_L$  0 mm-nek mondható.

- \* A távolság feltételezi, hogy a termékig szigetelt füstcsövet használnak.
- \*\* Szigetelés a hátfalon SILCA 250 (SILCA® 250SB, 40 mm vastagságú) vagy megfelelő helyettesítővel kell védeni.

**Távolság gyúlékony (nem gyúlékony) anyagoktól – hátsó füstcsőcsatlakozás**

Hátsó fal	$d_R$	80	mm
Oldalfal	$d_S$	800	mm



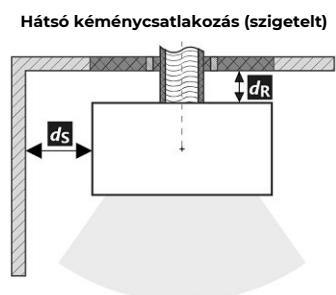
A füstcső áthaladása éghető anyagból készült falon



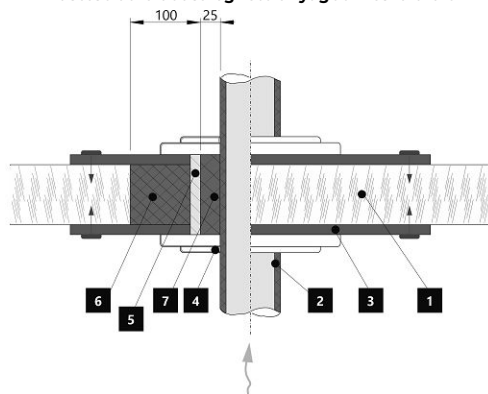
1. Fal
2. Kémény
3. Fedőlap (nem éghető, nem fémből)
4. Rózetta
5. Védőcső
6. Szigetelő töltőanyag (nem éghető, pl. üvegszál)
7. Szigetelőanyag (nem éghető, pl. kályhaagyag)

**Távolság gyúlékony (nem gyúlékony) anyagoktól – hátsó füstcsőcsatlakozás (szigetelt)**

Hátsó fal	$d_R$	0	mm
Oldalfal	$d_S$	800	mm



A füstcső áthaladása éghető anyagból készült falon



1. Fal
2. Szigetelt füstcső
3. Fedőlap (nem éghető, nem fémből)
4. Rózetta
5. Védőcső
6. Szigetelő töltőanyag (nem éghető, pl. üvegszál)
7. Szigetelőanyag (nem éghető, pl. kályhaagyag)